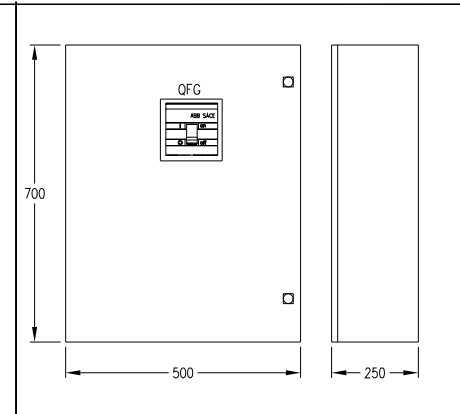
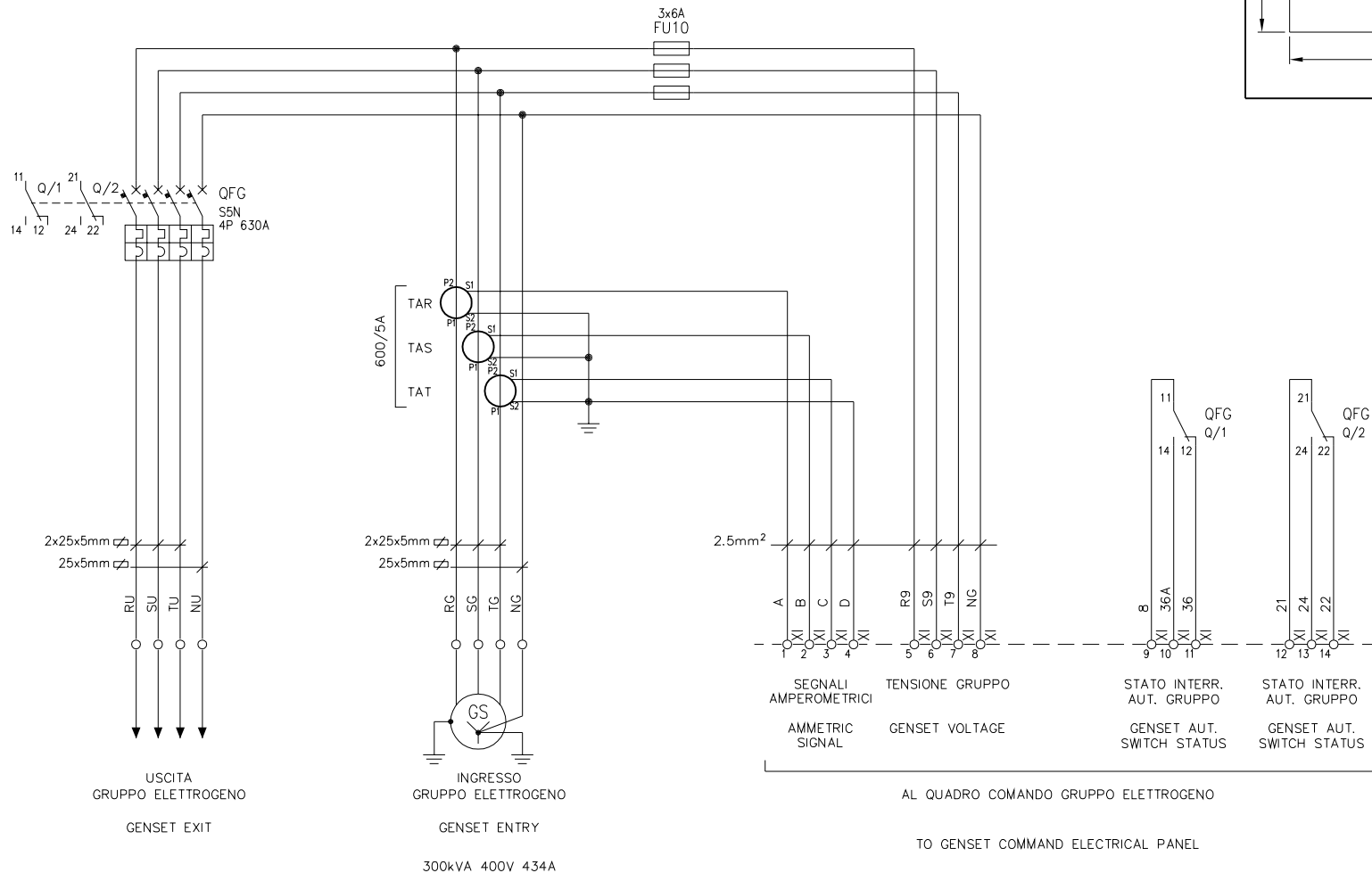
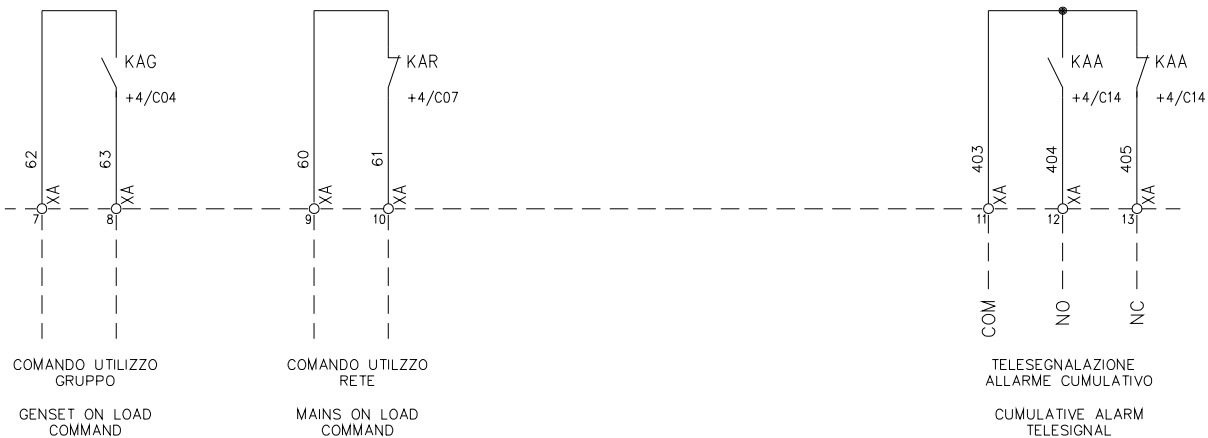
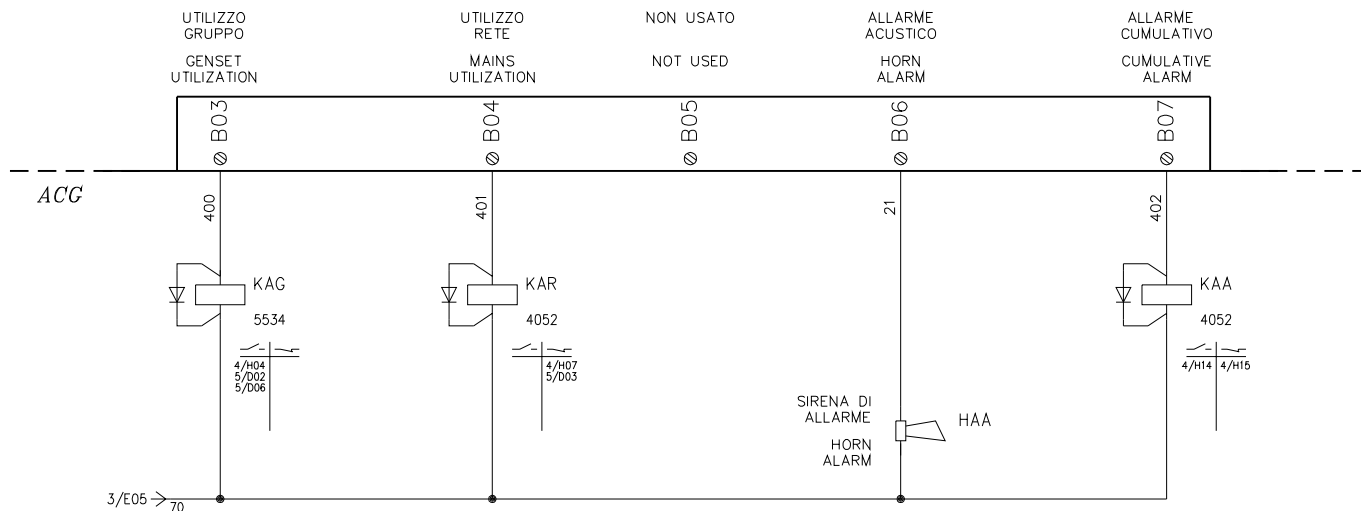


CASSETTA INTERRUPTORE AUTOMATICO GRUPPO
 GENSET AUTOMATIC SWITCH ELECTRICAL BOARD



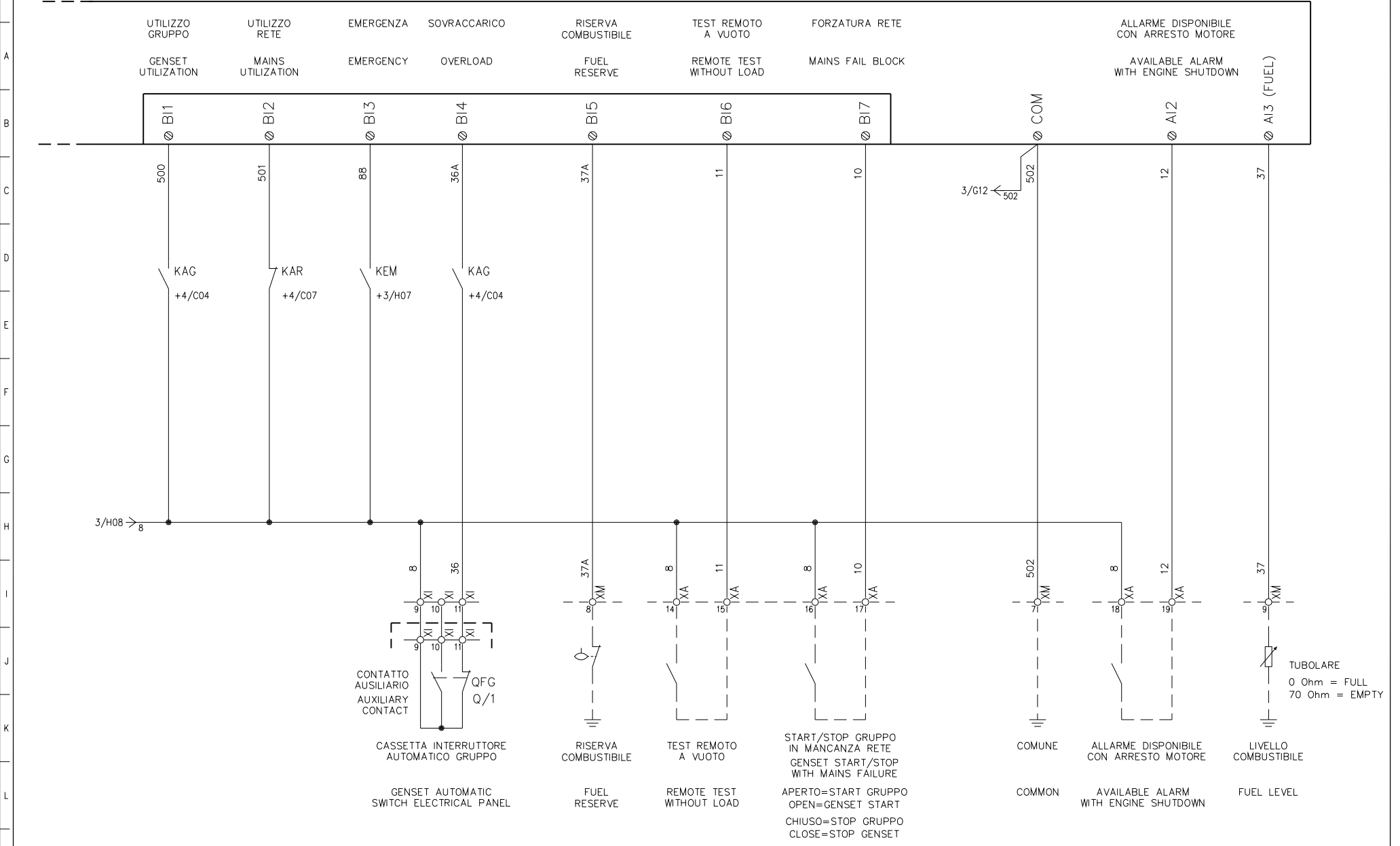
IMPIANTO Q.E. COMANDO G.E. 300kVA 400V			TITOLO CASSETTA INTERRUPTORE AUT. GRUPPO		DISEGNATORE LB		N. DIS. N. ARCH.		FOGLIO 1		SEGUE
GREEN POWER SYSTEMS Srl			SCHEMA		RIF. CLIENTE		DATA 08/11/2007		TOT. FOGLI		
REV. DATA			OGGETTO MODIFICA		FIRMA		SCALA				

CENTRALINA COMANDO E CONTROLLO GRUPPO ELETTROGENO
GENSET COMMAND AND CONTROL UNIT

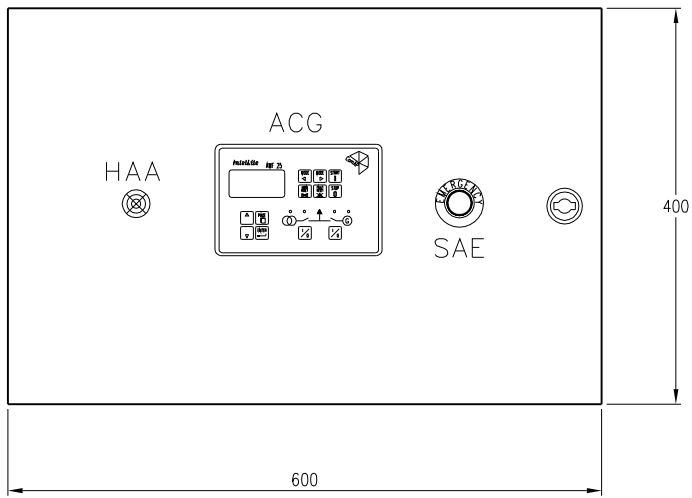


					IMPIANTO Q.E. COMANDO G.E. 300kVA 400V	TITOLO COLLEGAMENTI CENTRALINA AMF25	DISEGNATORE LB	N. DIS. N. ARCH.	FOGLIO 4	SEGUE
					GREEN POWER SYSTEMS Srl	SCHEMA	RIF. CLIENTE	FIRMA	DATA 08/11/2007	TOT. FOGLI
REV.	DATA	OGGETTO MODIFICA	FIRMA						SCALA	

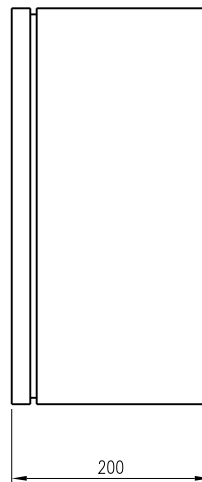
CENTRALINA COMANDO E CONTROLLO GRUPPO ELETTROGENO
GENSET COMMAND AND CONTROL UNIT



					IMPIANTO Q.E. COMANDO G.E. 300kVA 400V	TITOLO COLLEGAMENTI CENTRALINA AMF25	DISEGNATORE LB	N. DIS. N. ARCH.	FOGLIO 5	SEGUE
					GREEN POWER SYSTEMS Srl	SCHEMA	RIF. CLIENTE	FIRMA	DATA 08/11/2007	TOT. FOGLI
REV.	DATA	OGGETTO MODIFICA	FIRMA						SCALA	



LATO STRUMENTI
INSTRUMENTS SIDE



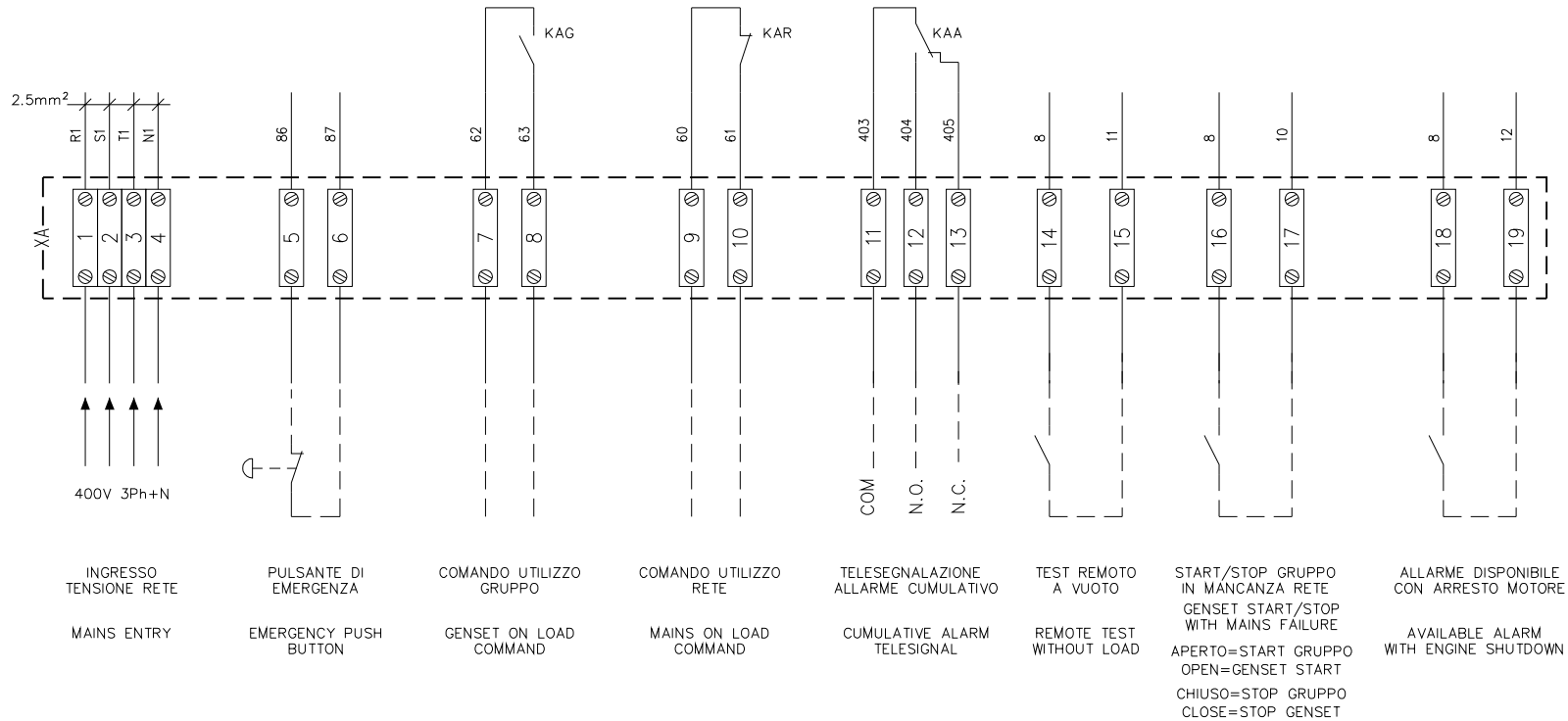
DESCRIZIONE:

- ACG CENTRALINA COMANDO E CONTROLLO G.E.
- HAA SIRENA DI ALLARME
- SAE PULSANTE DI EMERGENZA

DESCRIPTION:

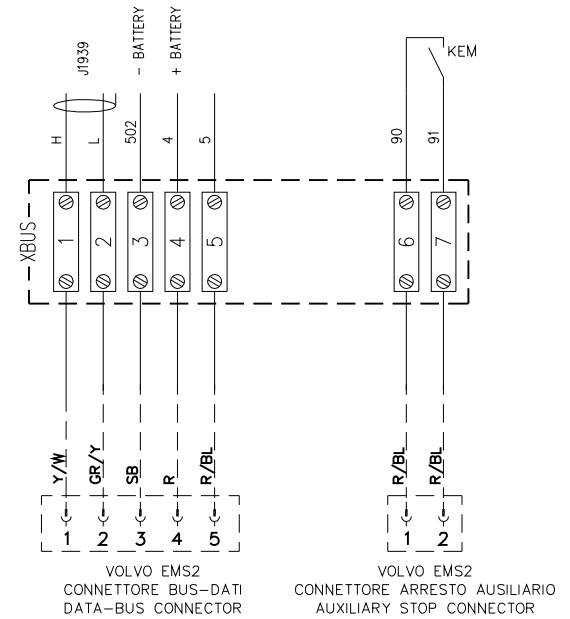
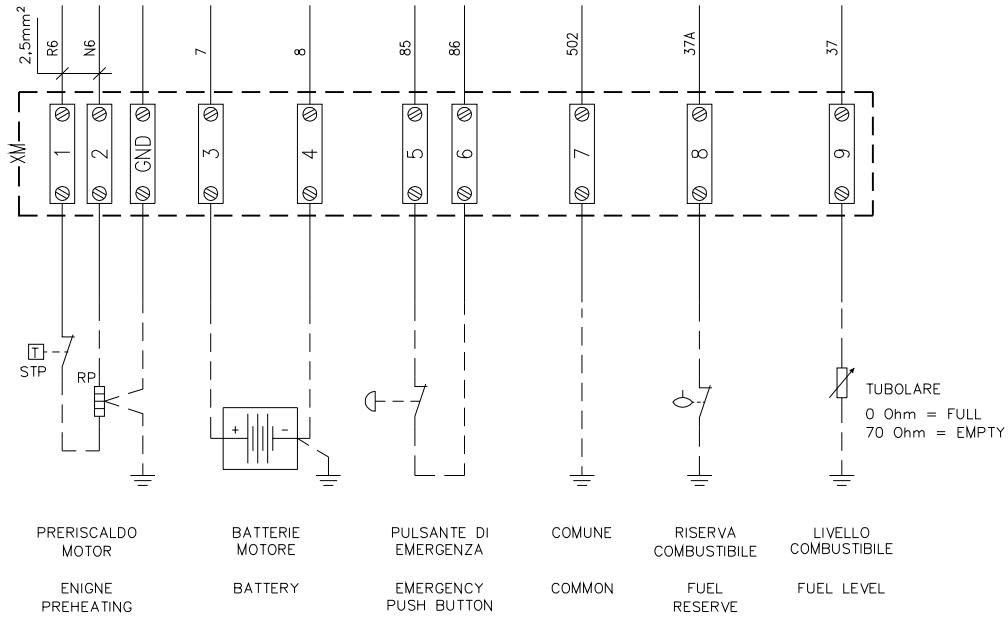
- ACG GENSET COMMAND AND CONTROL UNIT
- HAA HORN ALLARM
- SAE EMERGENCY PUSH BUTTON

		IMPIANTO Q.E. COMANDO G.E. 300kVA 400V		TITOLO TOPOGRAFICO QUADRO		DISEGNATORE LB		N. DIS. N. ARCH.		FOGLIO 6		SEGUE	
		GREEN POWER SYSTEMS Srl		SCHEMA		RIF. CLIENTE		DATA 08/11/2007		TOT. FOGLI			
REV.	DATA	OGGETTO MODIFICA	FIRMA			FIRMA		SCALA					



DOVE NON SPECIFICATO LA SEZIONE DEI FILI E' DA INTENDERSI DA 1.5mm²
IF NOT SPECIFIED CROSS CONDUCTION SECTION IS 1.5mm²

REV.		DATA	OGGETTO MODIFICA	FIRMA	IMPIANTO Q.E. COMANDO G.E. 300kVA 400V	TITOLO DESCRIZIONE MORSETTIERE	DISEGNATORE LB	N. DIS. N. ARCH.	FOGLIO 7	SEGUE
					GREEN POWER SYSTEMS Srl	SCHEMA	FIRMA	DATA 08/11/2007	TOT. FOGLI	
						RIF. CLIENTE		SCALA		



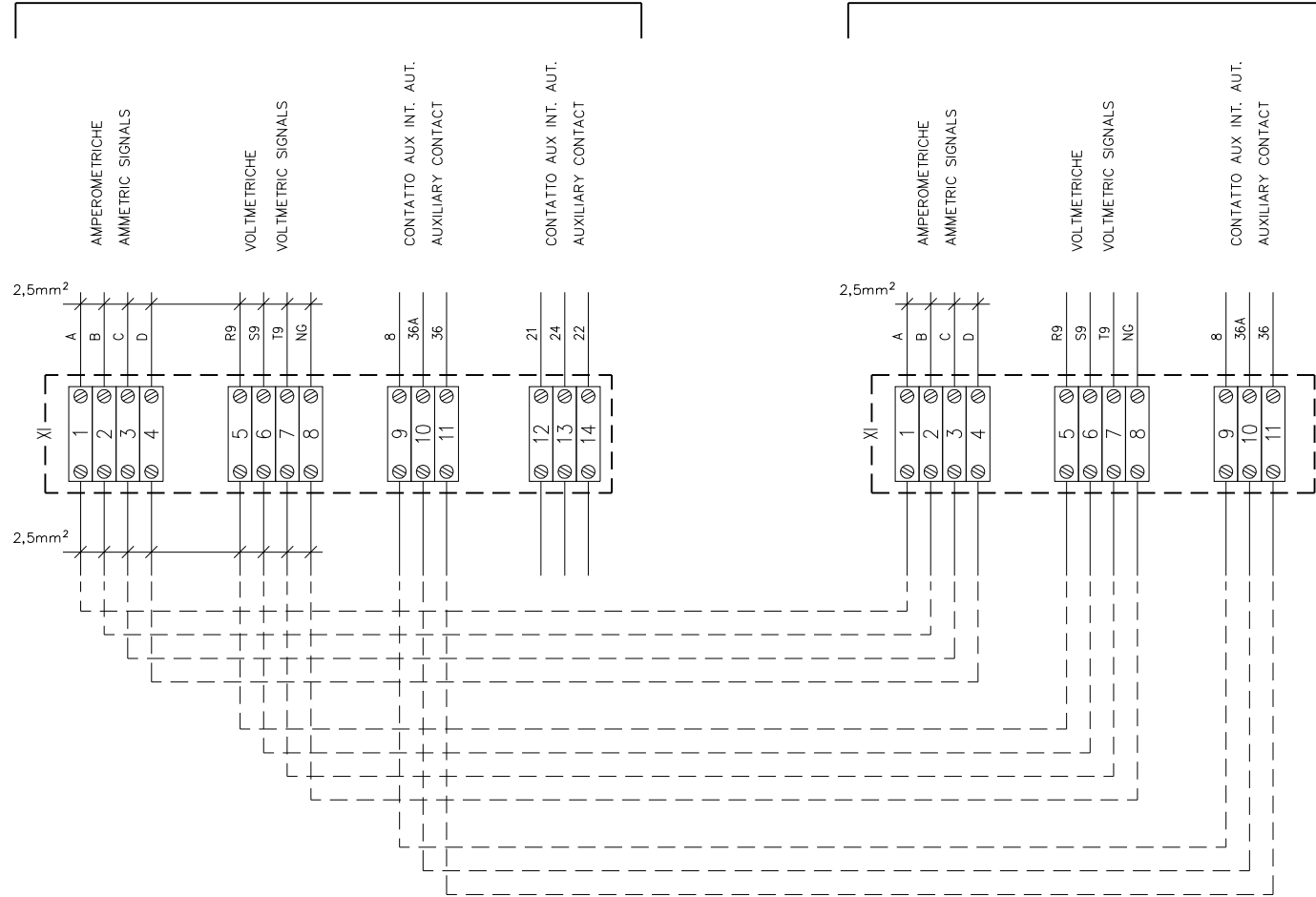
GR=GRIGIO/GREY
VO=VIOLA/VIOLET
OR=ARANCIO/ORANGE
Y=GIALLO/YELLOW
SB=NERO/BLACK
R=ROSSO/RED
W=BIANCO/WHITE
P=ROSA/PINK
GN=VERDE/GREEN
BL=BLU/BLUE
LBL=AZZURRO/LIGHT BLUE
LBN=MARRONE CHIARO/LIGHT BROWN
BN=MARRONE/BROWN

DOVE NON SPECIFICATO LA SEZIONE DEI FILI E' DA INTENDERSI DA 1.5mm²
IF NOT SPECIFIED CROSS CONDUCTION SECTION IS 1.5mm²

REV.	DATA	OGGETTO MODIFICA	FIRMA	IMPIANTO Q.E. COMANDO G.E. 300kVA 400V	TITOLO DESCRIZIONE MORSETTIERE	DISEGNATORE LB	N. DIS. N. ARCH.	FOGLIO 8	SEQUE
				GREEN POWER SYSTEMS Srl	SCHEMA	FIRMA	DATA 08/11/2007	TOT. FOGLI	
					RIF. CLIENTE		SCALA		

*CASSETTA INTERRUPTORE AUTOMATICO GRUPPO
GENSET AUTOMATIC SWITCH ELECTRICAL BOARD*

*Q.E. COMANDO GRUPPO
GENSET COMMAND ELECTRIC BOARD*



DOVE NON SPECIFICATO LA SEZIONE DEI FILI E' DA INTENDERSI DA 1.5mm²
IF NOT SPECIFIED CROSS CONDUCTION SECTION IS 1.5mm²

REV.	DATA	OGGETTO MODIFICA	FIRMA	IMPIANTO Q.E. COMANDO G.E. 300kVA 400V	TITOLO DESCRIZIONE MORSETTIERE	DISEGNATORE LB	N. DIS. N. ARCH.	FOGLIO 9	SEGUE
				GREEN POWER SYSTEMS Srl	SCHEMA	FIRMA	DATA 08/11/2007	TOT. FOGLI	
					RIF. CLIENTE		SCALA		