

# GREEN POWER SYSTEMS Srl

Via Maiano, - Fraz. Caprazzino  
61028 SASSOCORVARO (PU)

## QUADRO ELETTRICO DI COMANDO

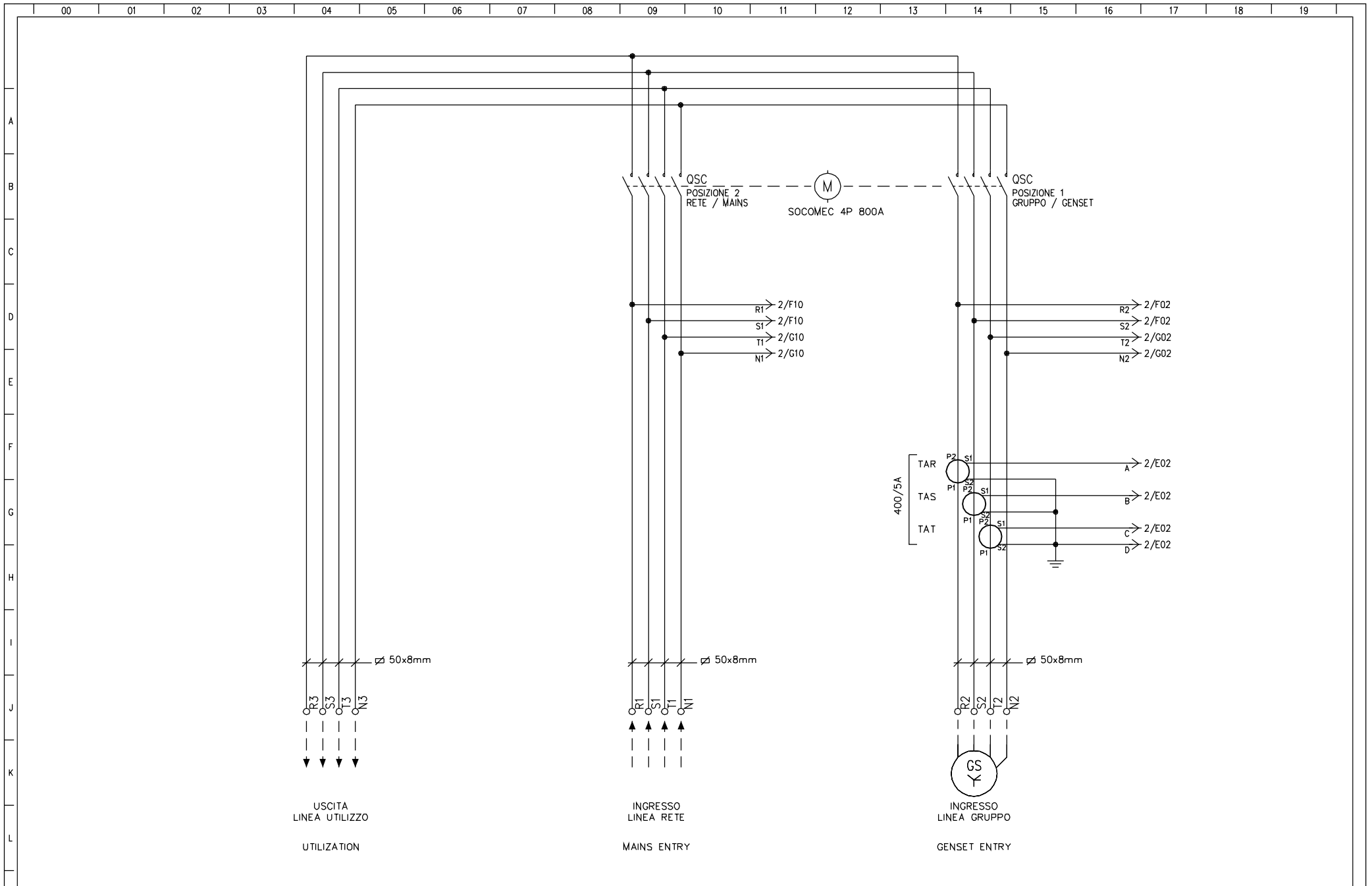
### GRUPPO ELETTROGENO TIPO AUTOMATICO

TIPO : TYPE :	<i>AMF25</i>	CARPENTERIA COMM. : CHANGOVER CARPENTRY : <i>1700x800x400mm</i>
TENSIONE : VOLTAGE :	<i>400V 3F+N</i>	CARPENTERIA INTERR. : AUT. SWITCH CARPENTRY : <i>600x400x250mm</i>
TENSIONE BATT. : BATT. VOLTAGE :	<i>24Vdc</i>	CARPENTERIA LOGICA : LOGIC CARPENTRY : <i>400x300x200mm</i>
FREQUENZA : FREQUENCY :	<i>50Hz</i>	GRADO DI PROT. : PROTECTION IND. : <i>IP 40</i>
POTENZA : POWER :	<i>250kVA</i>	FILE : FILE : <i>AMF25 250kVA.dwg</i>
CORRENTE : CURRENT :	<i>361A</i>	DATA : DATE : <i>03/11/2006</i>

DATE	MODIFICATION

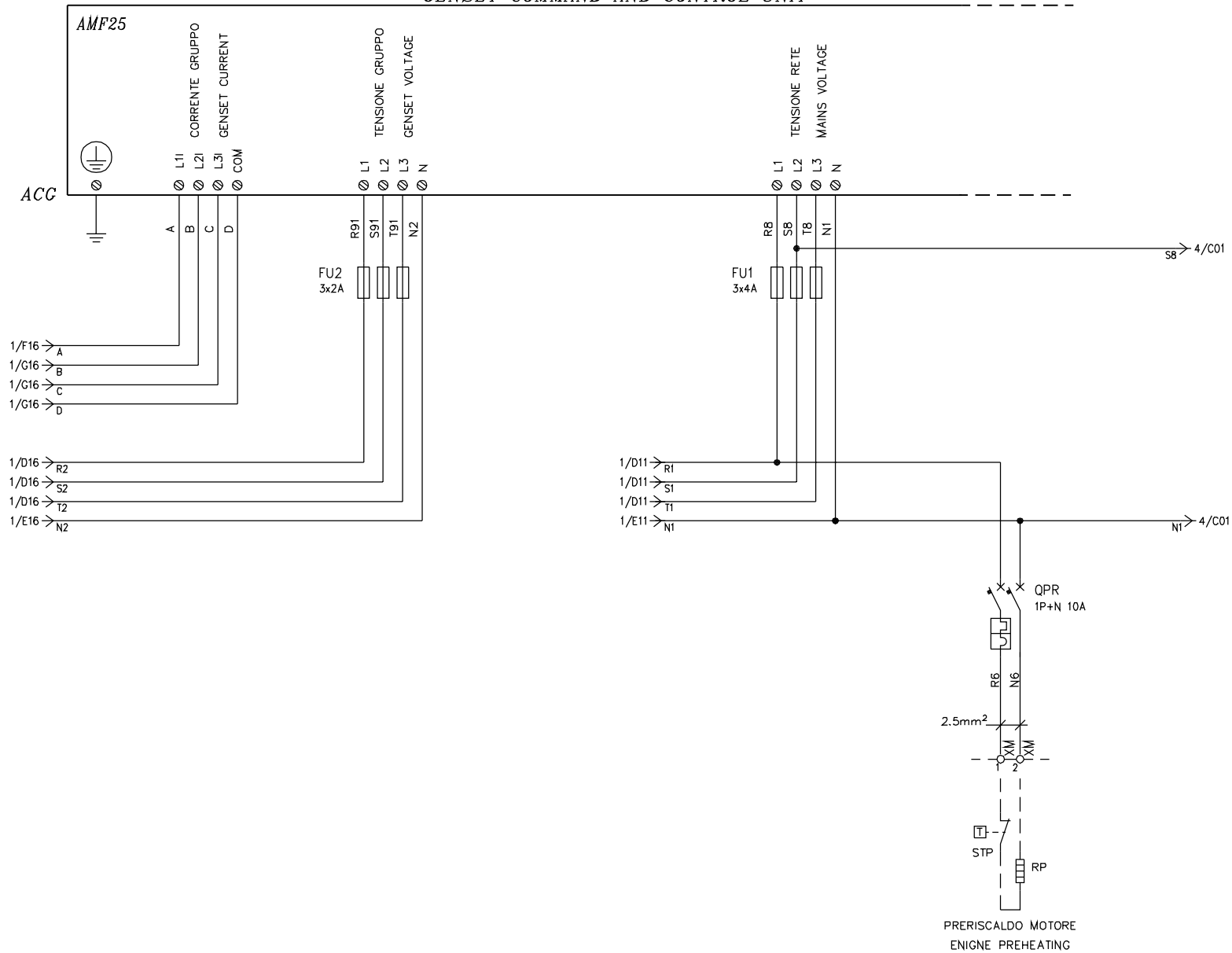
## INDICE / INDEX

FOGLIO / PAGE	DESCRIZIONE / DESCRIPTION
01	COMMUTAZIONE TETRAPOLARE RETE/GRUPPO MAINS/GENSET 4-POLE CHANGEOVER
02	COLLEGAMENTI CENTRALINA AMF25 - PRERISCALDO MOTORE AMF25 CONTRL BOARD CONNECTIONS - ENGINE PREHEATING
03	COMANDO COMMUTATORE MOTORIZZATO MOTORIZED CHANGEOVER COMMAND
04	COLLEGAMENTI CENTRALINA AMF25 - CARICA BATTERIE AUTOMATICO AMF25 CONTRL BOARD CONNECTIONS - AUTOMATIC BATTERY CHARGER
05	COLLEGAMENTI CENTRALINA AMF25 AMF25 CONTRL BOARD CONNECTIONS
06	COLLEGAMENTI CENTRALINA AMF25 AMF25 CONTRL BOARD CONNECTIONS
07	TOPOGRAFICO QUADRO COMANDO COMMAND ELECTRICAL PANEL CARPENTRY DESCRIPTION
08	DESCRIZIONE MORSETTIERA XA TERMINALS BOARD XA DESCRIPTION
09	DESCRIZIONE MORSETTIERA XM - CONNETTORE MOTORE TERMINALS BOARD XM DESCRIPTION - ENGINE CONNECTOR
10	
11	CASSETTA DERIVAZIONE IMPIANTO MOTORE ENGINE PLANET DERIVATION ELECTRICAL PANEL
12	CASSETTA DERIVAZIONE IMPIANTO MOTORE ENGINE PLANET DERIVATION ELECTRICAL PANEL
13	CASSETTA INTERRUTTORE AUTOMATICO GRUPPO GENSET AUTOMATIC SWITCH ELECTRICAL PANEL
ALLEGATO	ELENCO COMPONENTI
ENCLOSED	COMPONENTS DESCRIPTION

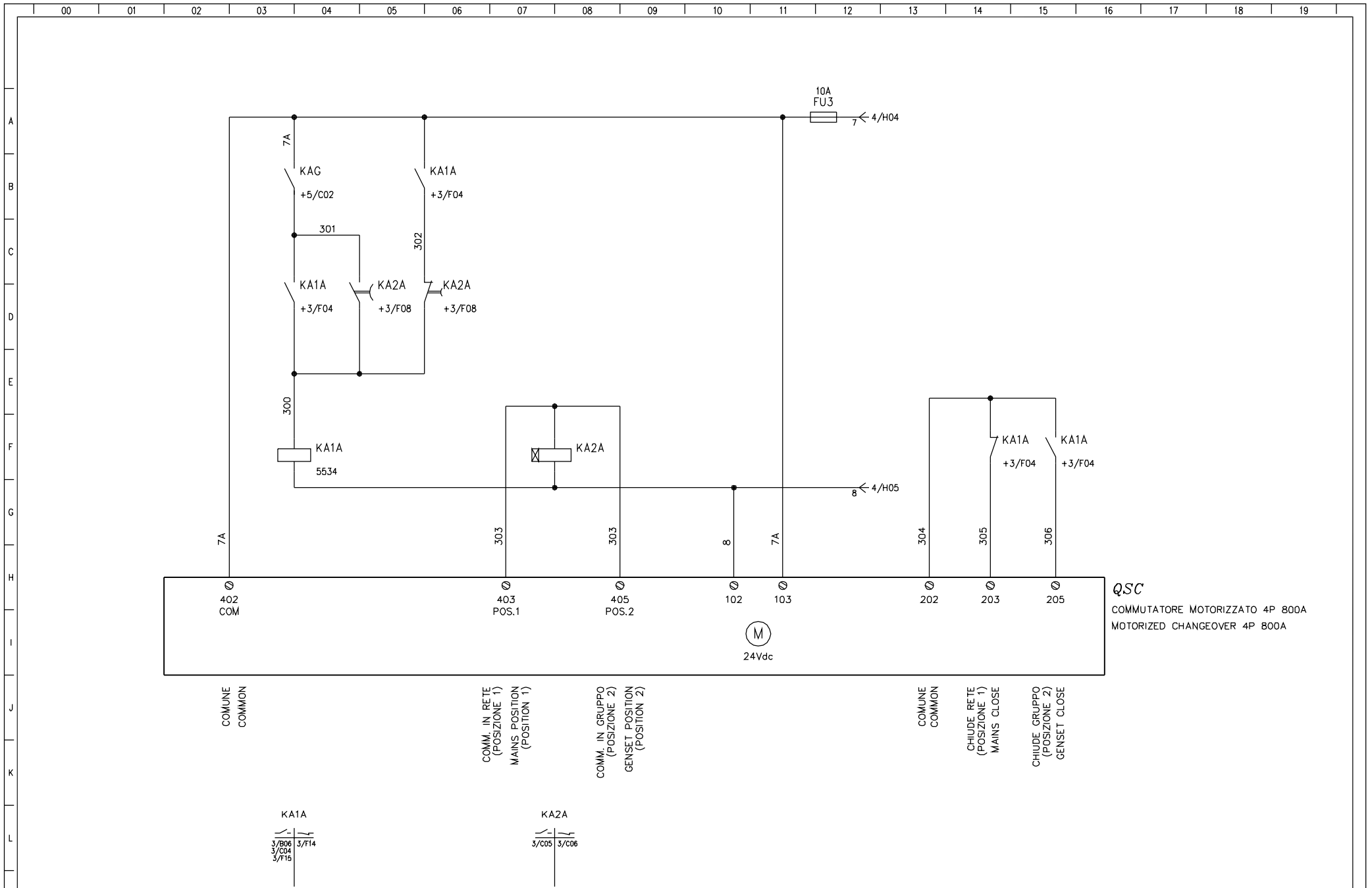


REV.		DATA	OGGETTO MODIFICA	FIRMA	IMPIANTO Q.E. COMANDO G.E. 250kVA 400V	TITOLO COMMUTAZIONE TETRAPOLARE RETE/GRUPPO	DISEGNATORE LB	N. DIS. N. ARCH.	FOGLIO 1	SEGUE
					GREEN POWER SYSTEMS Srl	SCHEMA AMF25 250KVA	RIF. CLIENTE	FIRMA	DATA 03/11/2006	TOT. FOGLI
								SCALA		

**CENTRALINA COMANDO E CONTROLLO GRUPPO ELETTROGENO**  
**GENSET COMMAND AND CONTROL UNIT**



				IMPIANTO Q.E. COMANDO G.E. 250kVA 400V	TITOLO COLLEGAMENTI CENTRALINA AMF25	DISEGNATORE LB	N. DIS. N. ARCH.	FOGLIO 2	SEGUE
				GREEN POWER SYSTEMS Srl	SCHEMA AMF25 250KVA	RIF. CLIENTE	DATA 03/11/2006	TOT. FOGLI	
REV.	DATA	OGGETTO MODIFICA	FIRMA			FIRMA	SCALA		

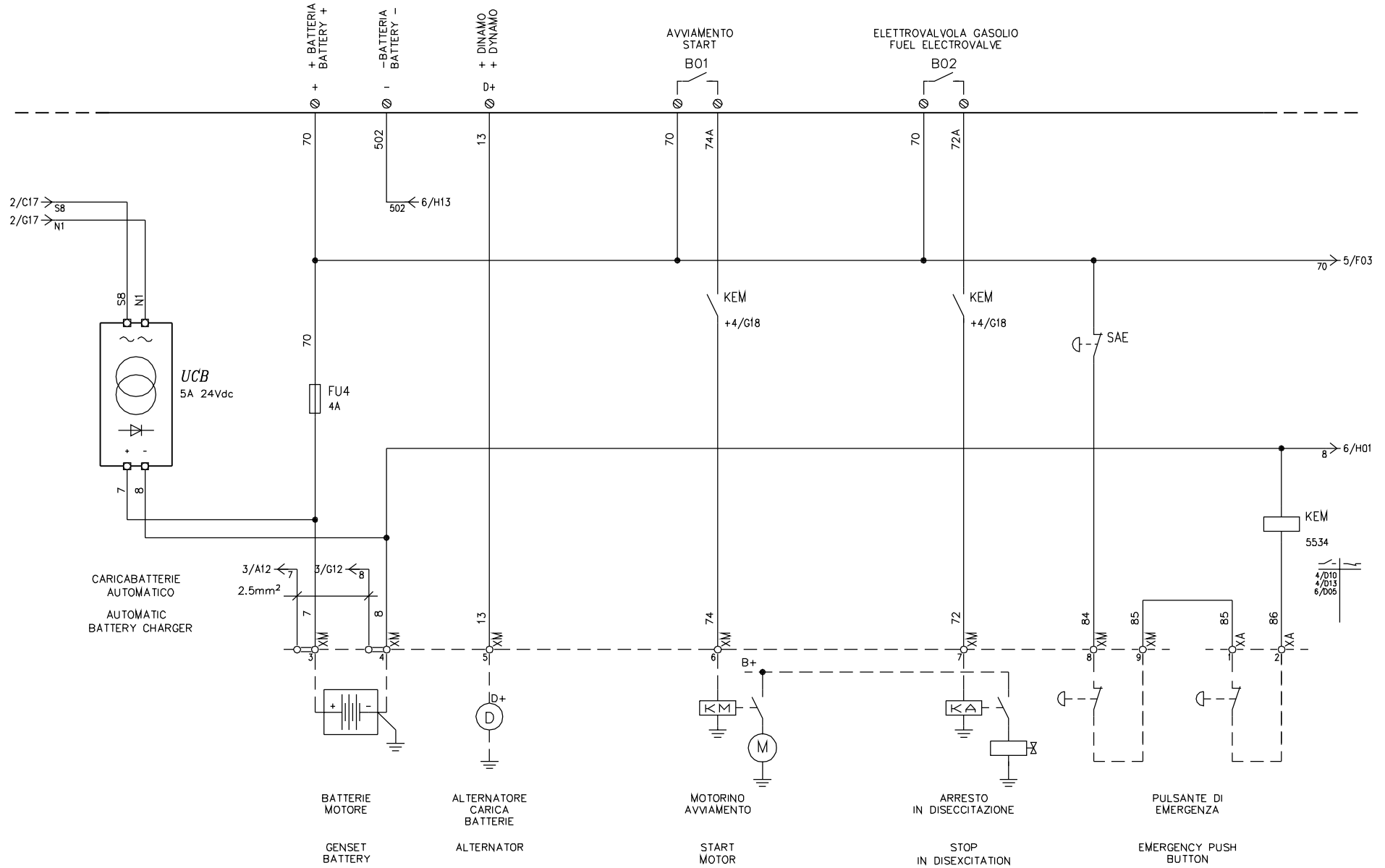


**QSC**  
 COMMUTATORE MOTORIZZATO 4P 800A  
 MOTORIZED CHANGEOVER 4P 800A



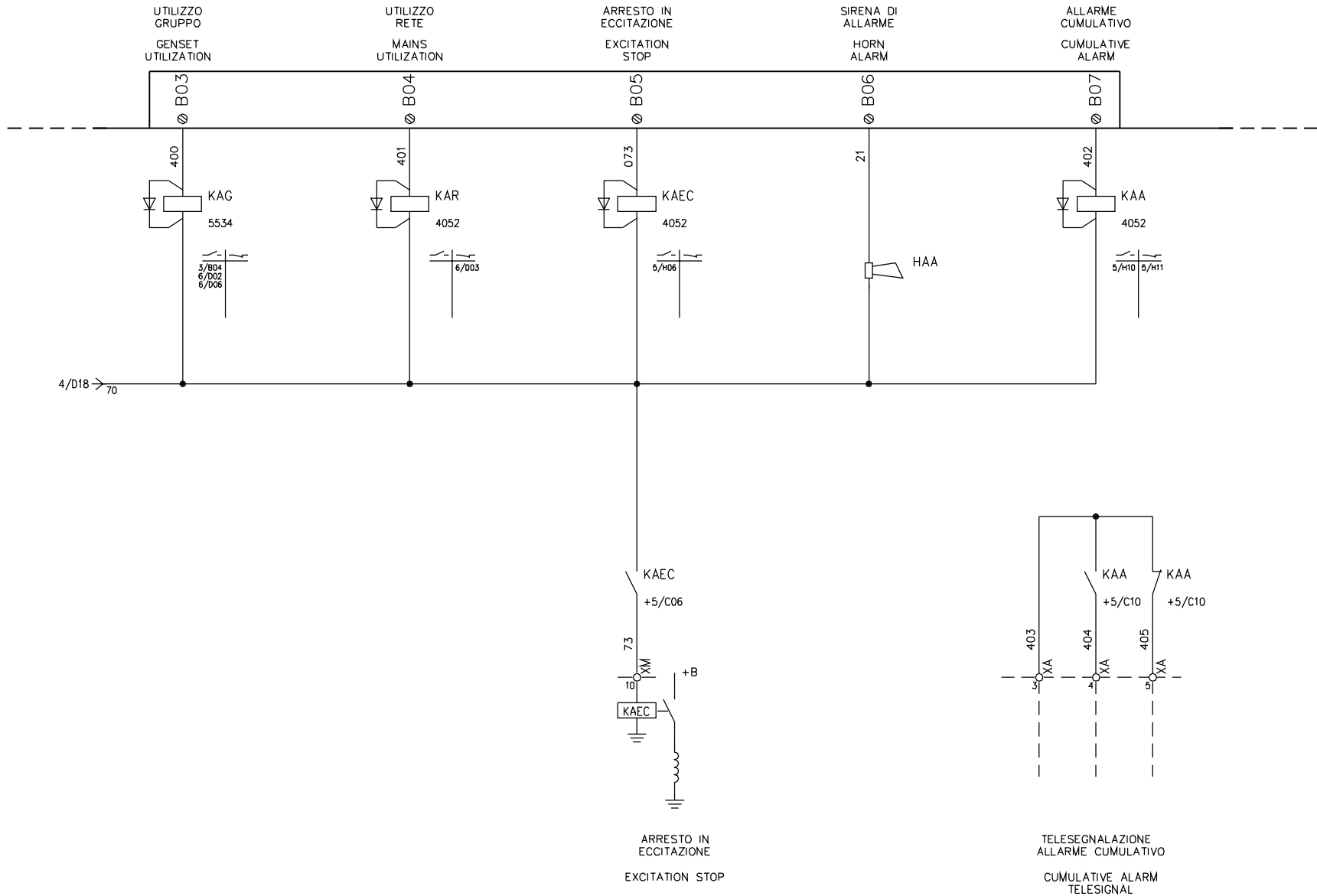
REV.		DATA	OGGETTO MODIFICA	FIRMA	IMPIANTO Q.E. COMANDO G.E. 250kVA 400V	TITOLO COMANDO COMMUTATORE MOTORIZZATO	DISEGNATORE LB	N. DIS. N. ARCH.	FOGLIO 3	SEGUE
					GREEN POWER SYSTEMS Srl	SCHEMA AMF25 250KVA	RIF. CLIENTE	DATA 03/11/2006	TOT. FOGLI	
								SCALA		

**CENTRALINA COMANDO E CONTROLLO GRUPPO ELETTROGENO**  
**GENSET COMMAND AND CONTROL UNIT**



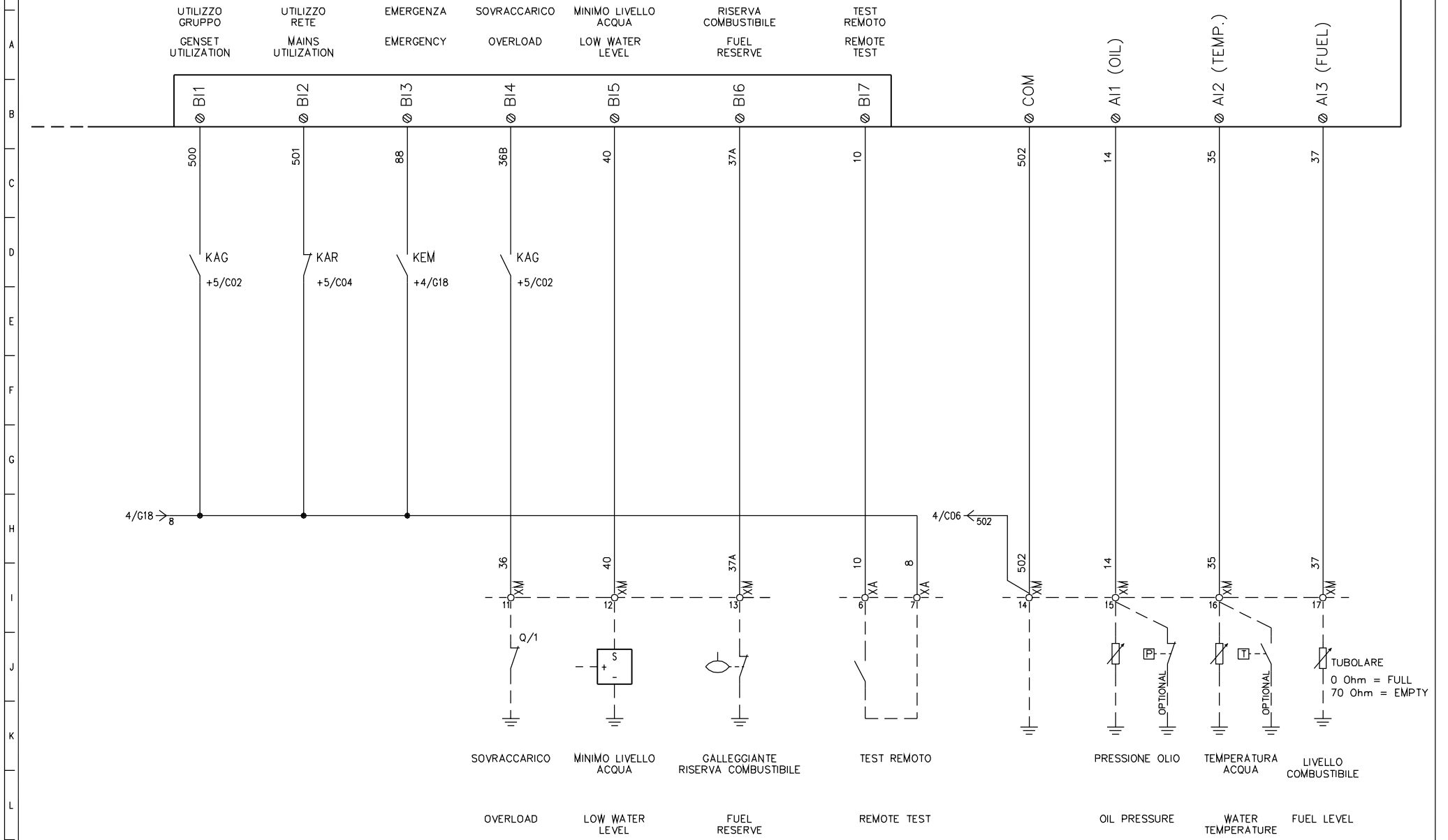
					IMPIANTO Q.E. COMANDO G.E. 250kVA 400V	TITOLO COLLEGAMENTI CENTRALINA AMF25	DISEGNATORE LB	N. DIS. N. ARCH.	FOGLIO 4	SEGUE
					GREEN POWER SYSTEMS Srl	SCHEMA AMF25 250KVA	RIF. CLIENTE	FIRMA	DATA 03/11/2006	TOT. FOGLI
REV.	DATA	OGGETTO MODIFICA	FIRMA						SCALA	

CENTRALINA COMANDO E CONTROLLO GRUPPO ELETTROGENO  
 GENSET COMMAND AND CONTROL UNIT

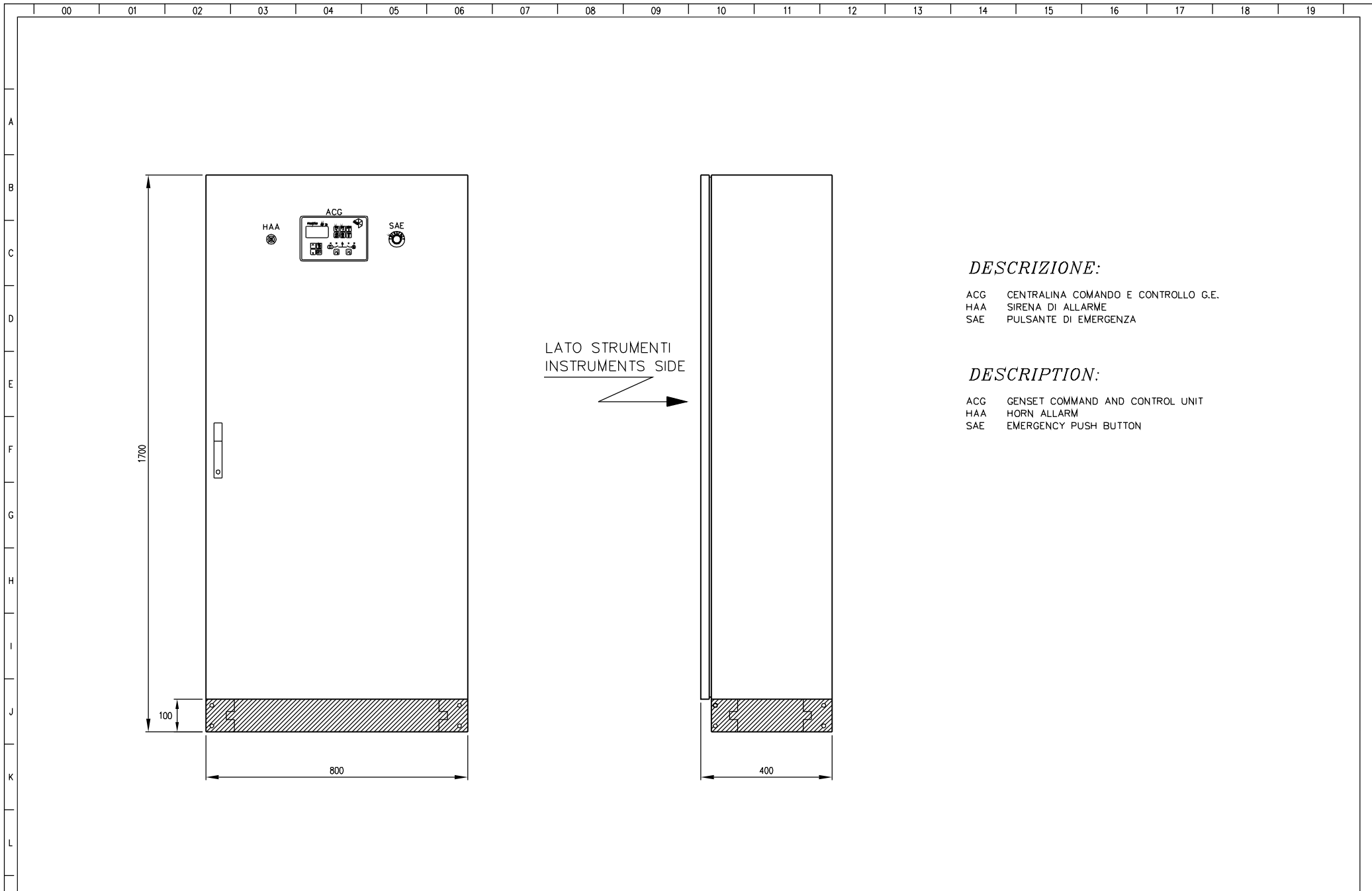


			IMPIANTO	Q.E. COMANDO G.E. 250kVA 400V		TITOLO	COLLEGAMENTI CENTRALINA AMF25		DISEGNATORE	N. DIS. N. ARCH.		FOGLIO	SEGUE
				GREEN POWER SYSTEMS Srl		SCHEMA	AMF25 250KVA		FIRMA	DATA 03/11/2006		5	
REV.	DATA	OGGETTO MODIFICA	FIRMA			RIF. CLIENTE			SCALA			TOT. FOGLI	

**CENTRALINA COMANDO E CONTROLLO GRUPPO ELETTROGENO**  
**GENSET COMMAND AND CONTROL UNIT**



				IMPIANTO	Q.E. COMANDO G.E. 250kVA 400V	TITOLO	COLLEGAMENTI CENTRALINA AMF25	DISEGNATORE	LB	N. DIS.	N. ARCH.	FOGLIO	SEGUE
					GREEN POWER SYSTEMS Srl							6	
REV.	DATA	OGGETTO MODIFICA	FIRMA			SCHEMA	AMF25 250KVA	RIF. CLIENTE	FIRMA	DATA	03/11/2006	TOT. FOGLI	
										SCALA			



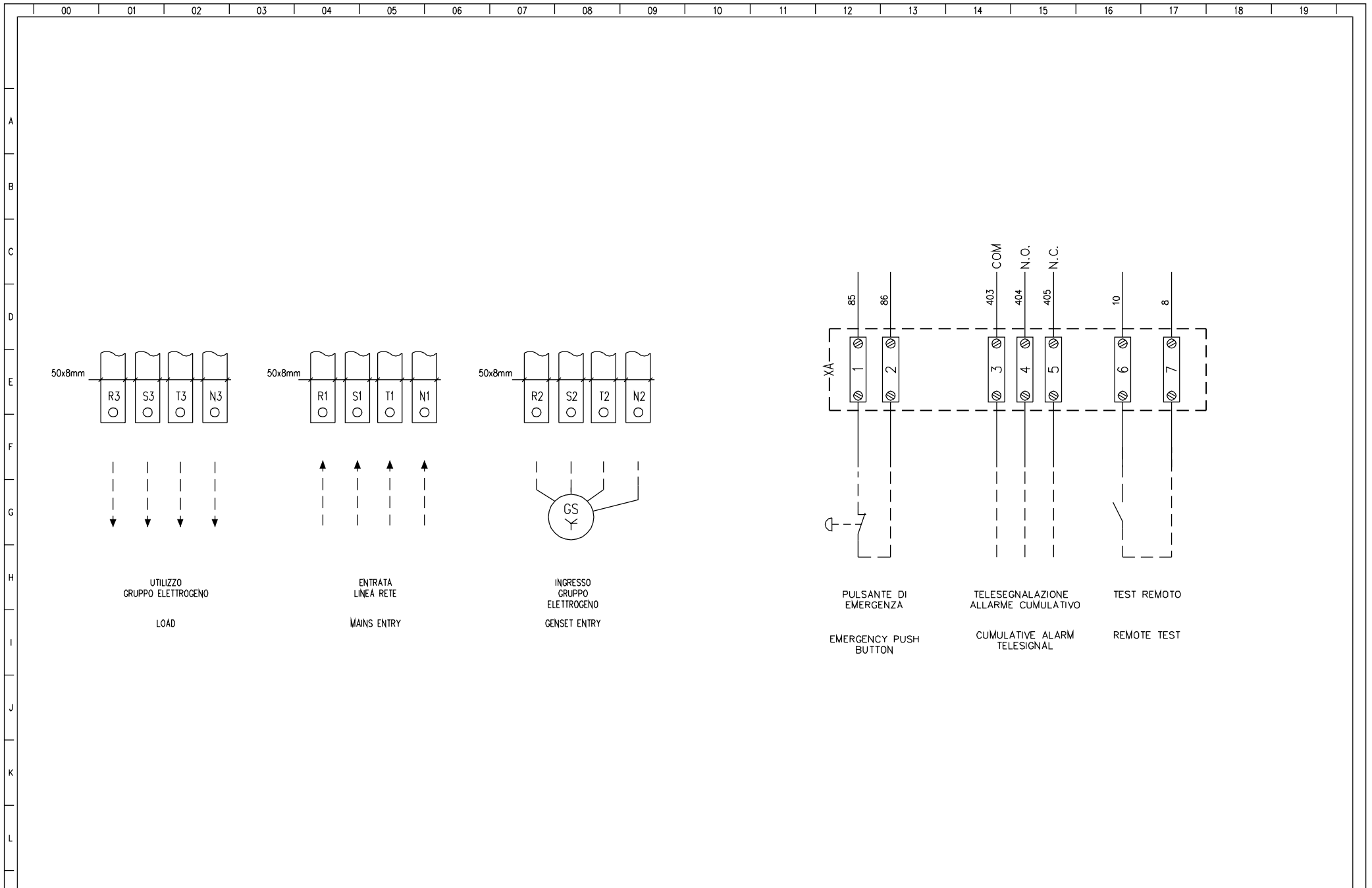
*DESCRIZIONE:*

ACG    CENTRALINA COMANDO E CONTROLLO G.E.  
HAA    SIRENA DI ALLARME  
SAE    PULSANTE DI EMERGENZA

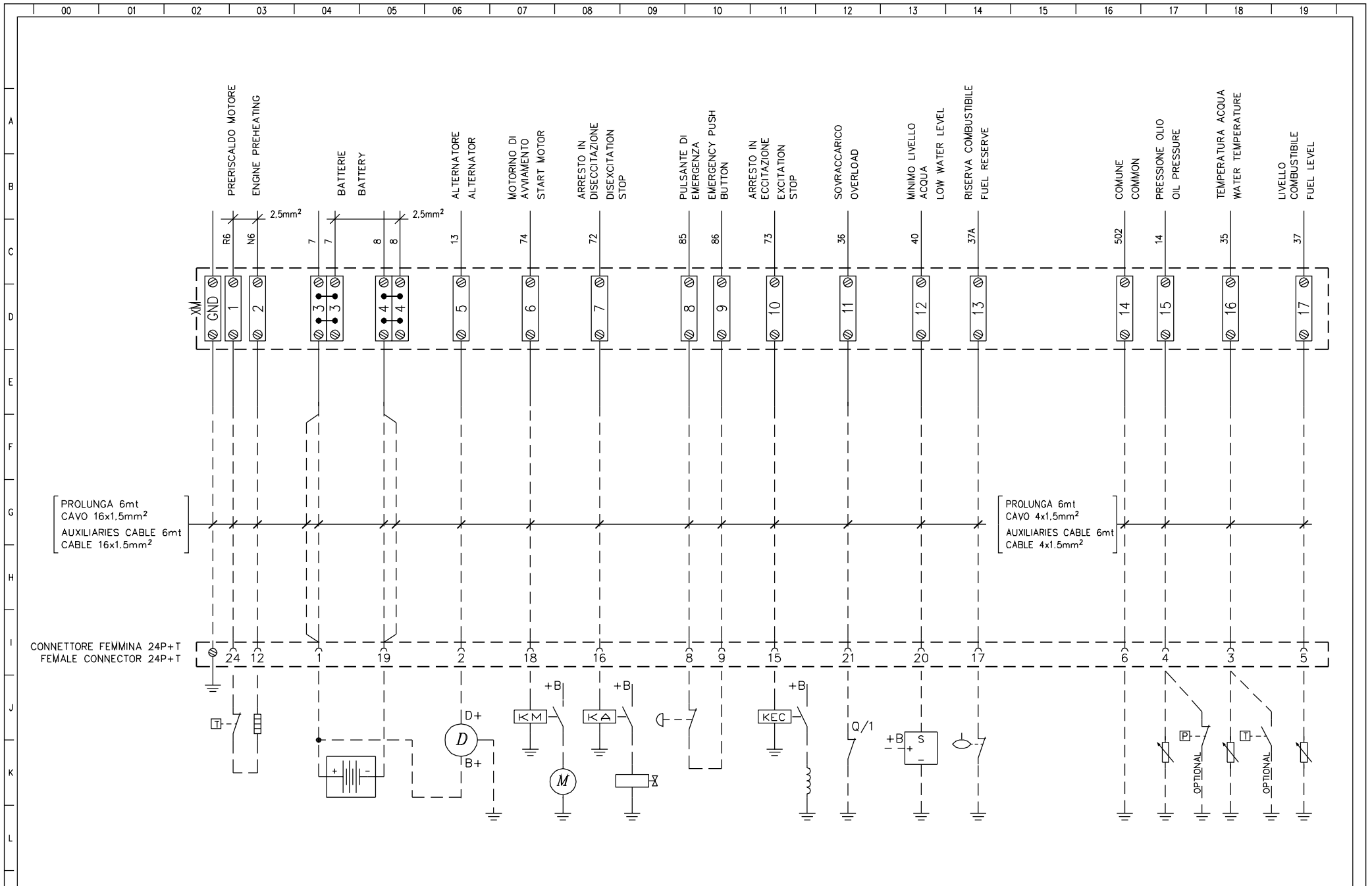
*DESCRIPTION:*

ACG    GENSET COMMAND AND CONTROL UNIT  
HAA    HORN ALLARM  
SAE    EMERGENCY PUSH BUTTON

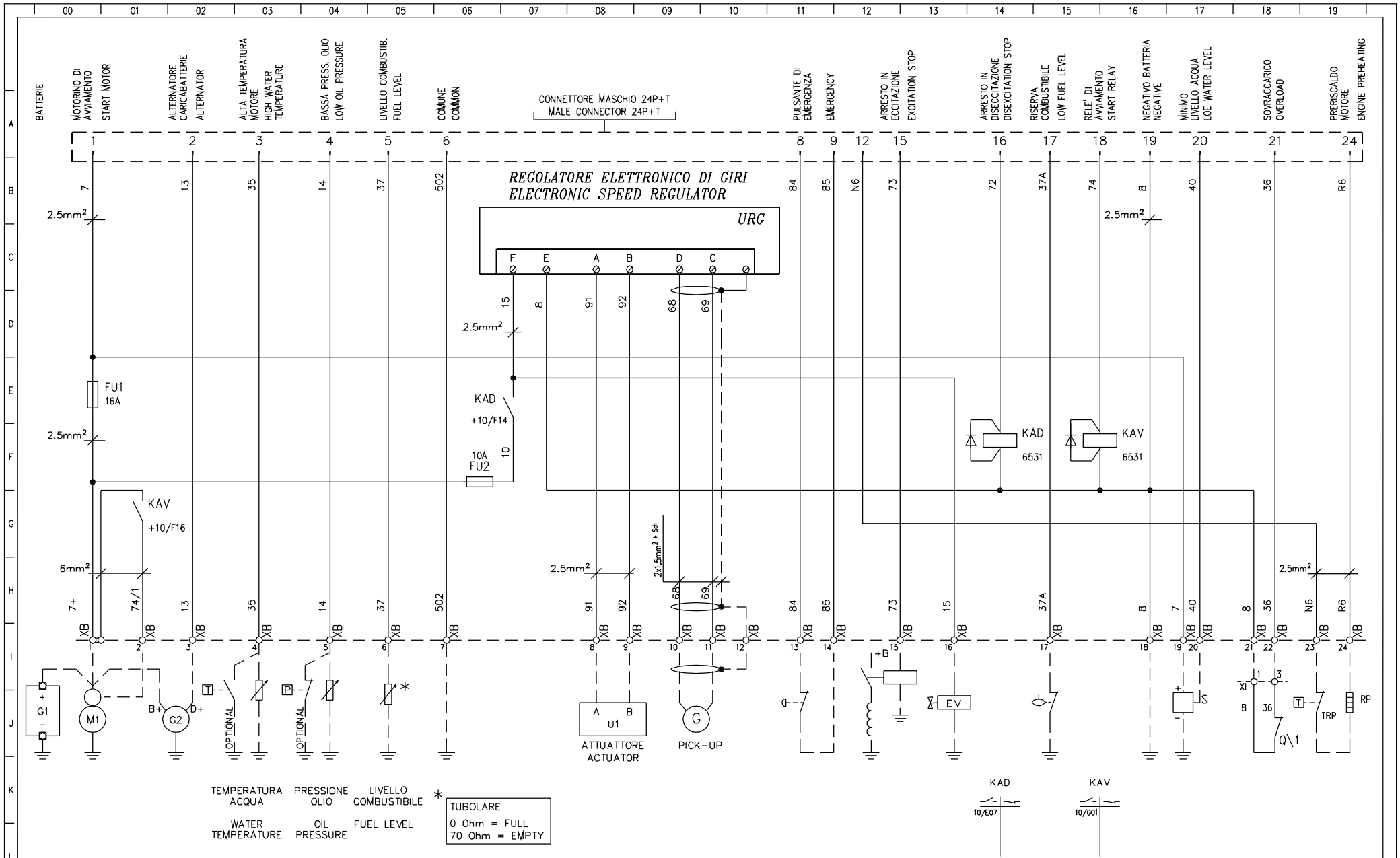
		IMPIANTO		Q.E. COMANDO G.E. 250kVA 400V		TITOLO		DISEGNATORE		N. DIS.		FOGLIO		SEGUE	
				GREEN POWER SYSTEMS Srl		TOPOGRAFICO QUADRO		LB		N. ARCH.		7			
REV.		DATA		OGGETTO MODIFICA		SCHEMA		RIF. CLIENTE		FIRMA		DATA		TOT. FOGLI	
						AMF25 250KVA						03/11/2006			
										SCALA					



		IMPIANTO		TITOLO		DISEGNATORE		N. DIS.		FOGLIO	SEGUE
		Q.E. COMANDO G.E. 250kVA 400V		DESCRIZIONE MORSETTIERE		LB		N. ARCH.		8	
		GREEN POWER SYSTEMS Srl		SCHEMA		RIF. CLIENTE		DATA		TOT. FOGLI	
REV.		DATA		OGGETTO MODIFICA		FIRMA		03/11/2006			
								SCALA			



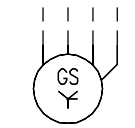
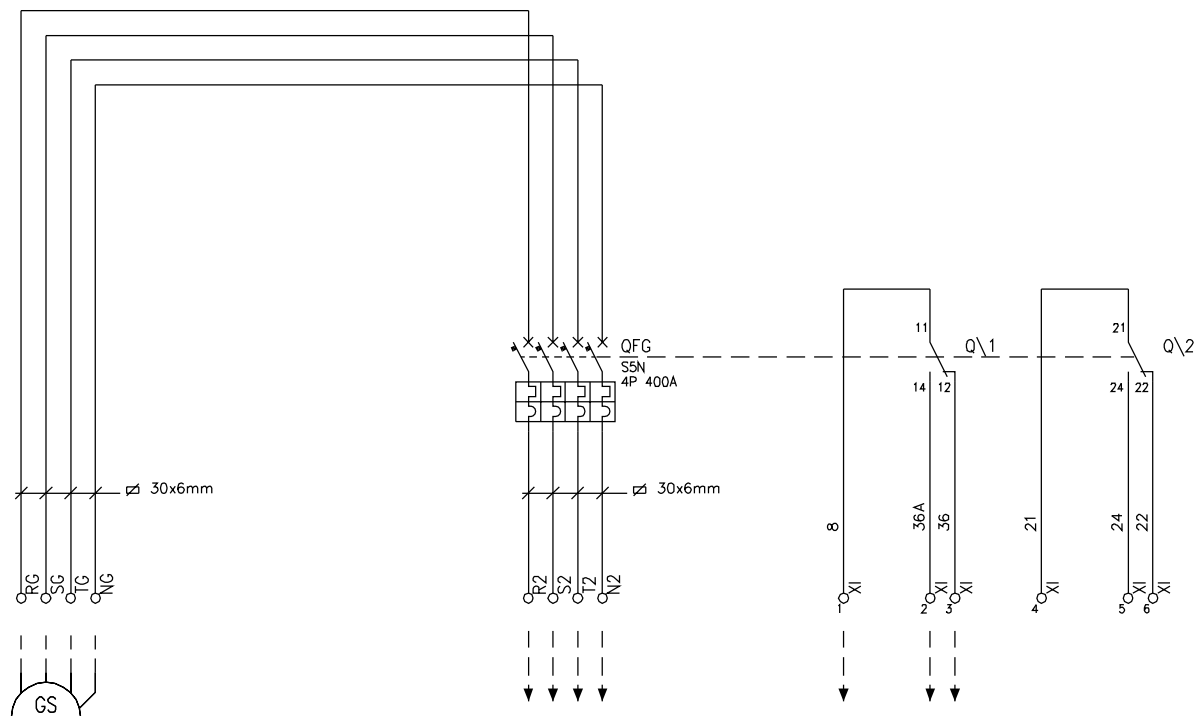
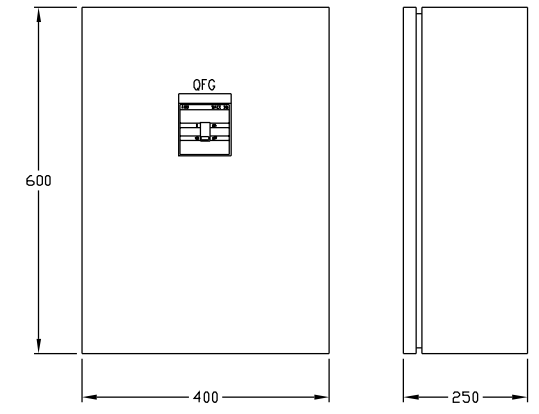
REV.	DATA	OGGETTO MODIFICA	FIRMA	IMPIANTO Q.E. COMANDO G.E. 250kVA 400V	TITOLO DESCRIZIONE MORSETTIERE	DISEGNATORE LB	N. DIS. N. ARCH.	FOGLIO 9	SEGUE
				GREEN POWER SYSTEMS Srl	SCHEMA AMF25 250KVA	RIF. CLIENTE	DATA 03/11/2006	TOT. FOGLI	
						FIRMA	SCALA		



**CASSETTA REGOLATORE DI GIRI E DERIVAZIONE IMPIANTO MOTORE**  
**ENGINE PLANT ELECTRICAL BOX**

REV.	DATA	OGGETTO MODIFICA	FIRMA	IMPIANTO Q.E. COMANDO G.E. 250kVA 400V	TITOLO CASS. DERIVAZIONE IMP. MOTORE	DISEGNATORE LB	N. DIS. N. ARCH.	FOGLIO 10	SEGUE
				GREEN POWER SYSTEMS Srl	SCHEMA AMF25 250KVA	RIF. CLIENTE	DATA 03/11/2006	TOT. FOGLI	
						FIRMA	SCALA		

CASSETTA INTERRUTTORE AUTOMATICO GRUPPO  
 GENSET AUTOMATIC SWITCH ELECTRICAL BOARD



INGRESSO LINEA GRUPPO

GENSET ENTRY

250kVA 400V 361A

USCITA LINEA GRUPPO

GENSET EXIT

ALLA CASSETTA REGOLATORE GIRI

TO ENGINE PLANT ELECTRICAL BOX

REV.		DATA	OGGETTO MODIFICA	FIRMA	IMPIANTO Q.E. COMANDO G.E. 250kVA 400V	TITOLO CASSETTA INTERRUTTORE AUT. GRUPPO	DISEGNATORE LB	N. DIS. N. ARCH.	FOGLIO 11	SEGUE
					GREEN POWER SYSTEMS Srl	SCHEMA AMF25 250KVA	RIF. CLIENTE	DATA 03/11/2006	TOT. FOGLI	
							FIRMA	SCALA		