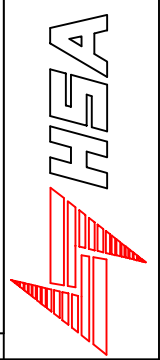
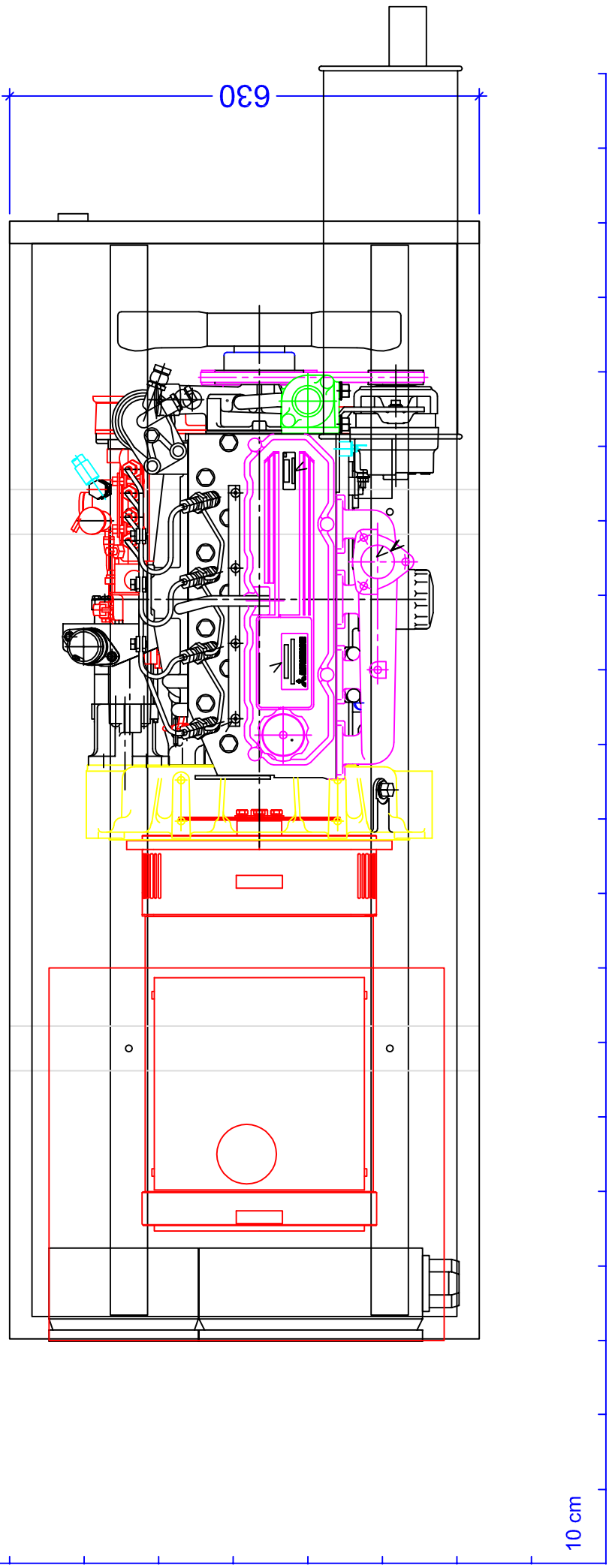


11 12 13 14 15 16 17 18 19 20 21 22 23 24 25 26 27 28 29 30 31 32 33 34 35 36

A B C D E F G H I J K L M N O P



20DMW4 - Päättä - Mitsubishi S4Q2 + ECO28-1L/4

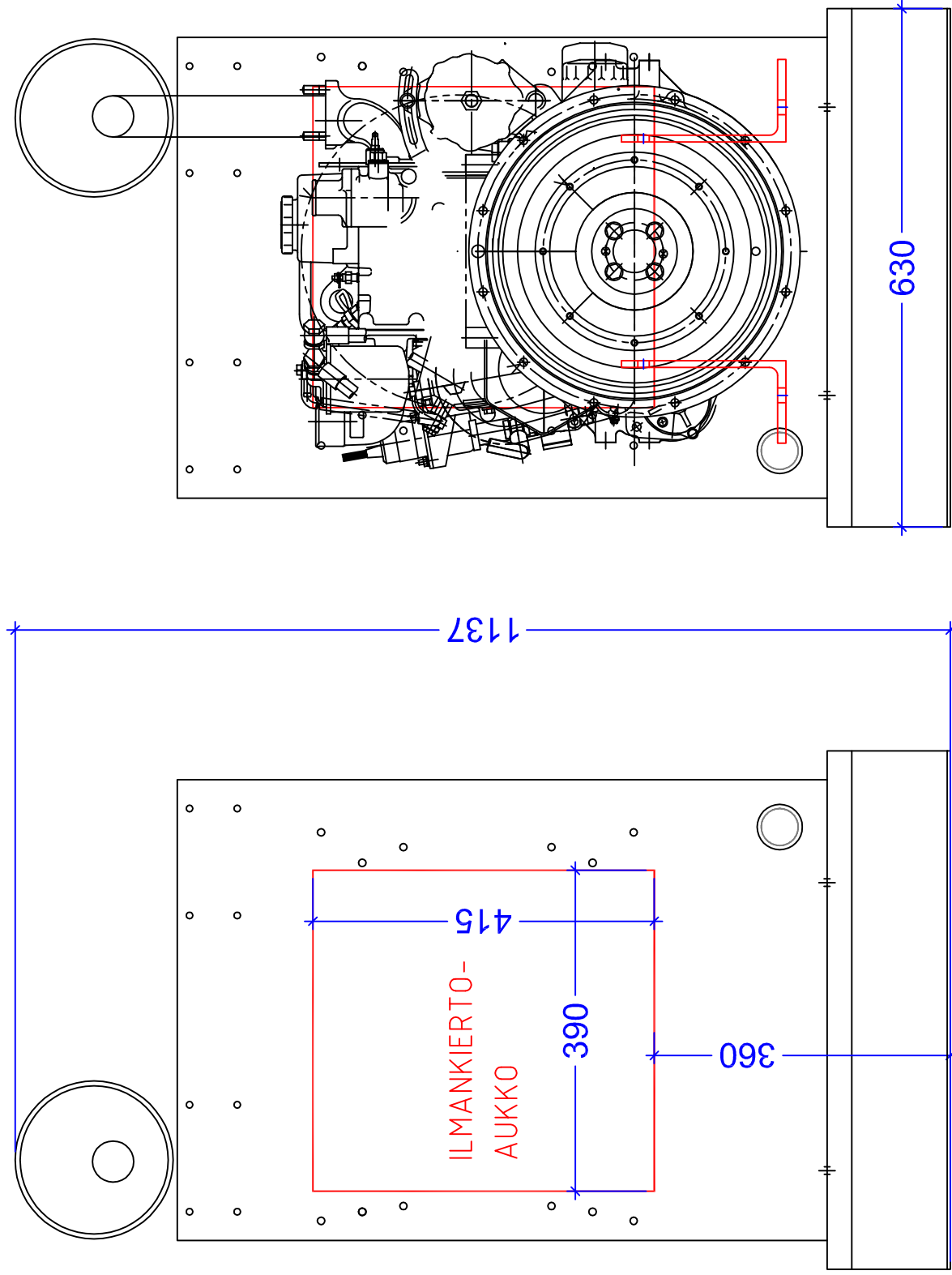
Piirtänyt
HSA Oy, Pasi salmela

Päivämäärä klo
7.3.2008 14:44:44

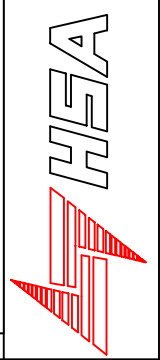
Numero
20_DMW4_2008

K:\DWB_S4Q2_51_Mitsubishi\Tekniset\Kappalekuvat\20_DMW4_2008.dwg

11 12 13 14 15 16 17 18 19 20 21 22 23 24 25 26 27 28 29 30 31 32 33 34 35 36



10 cm



20DMW4 - Pääty - Mitsubishi S4Q2 + ECO28-1L/4

Piirtänyt
HSA Oy, Pasi salmela

Päivämäärä kto
7.3.2008 14:44:44

Numero
20_DMW4_2008

KUVAT SAATI SUORASTI MITSUBISHI KOMPRESSORIT OY:LTÄ