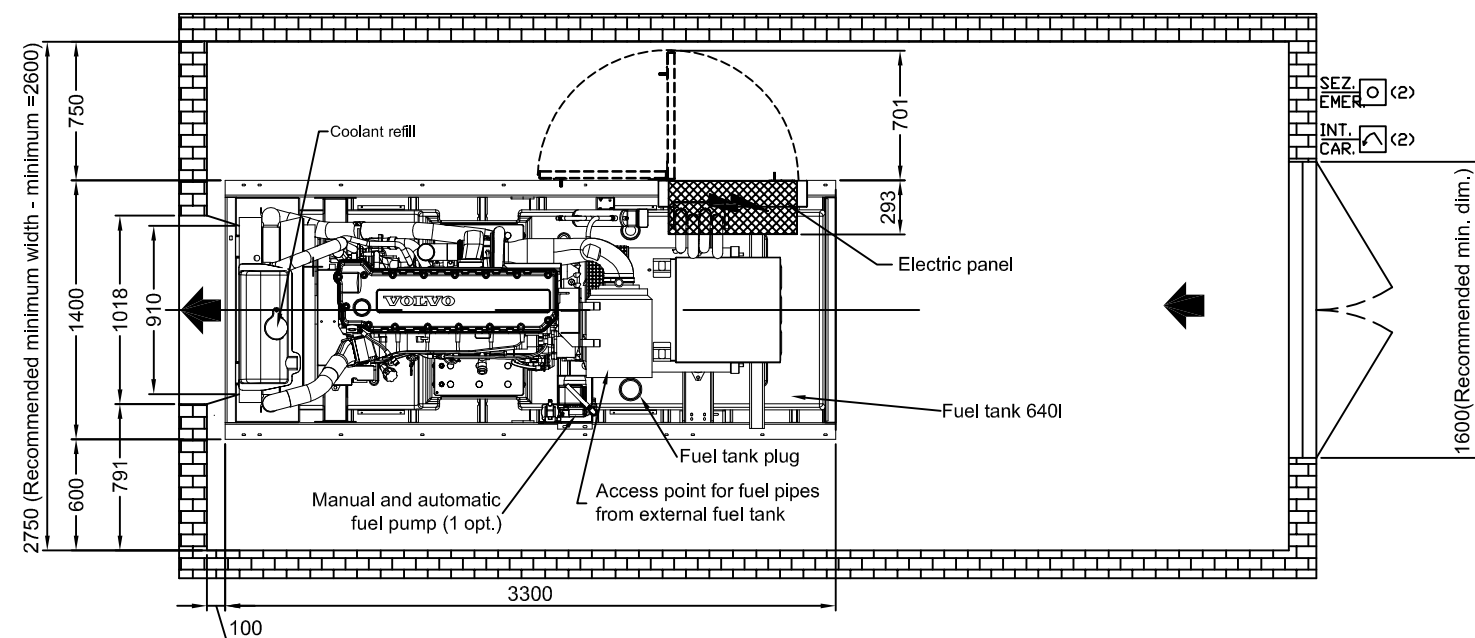


A-A (1:20)



- SEZ. EMER. Emergency stop  
INT. CAR. External fuel interception  
(Only with external fuel tank and automatic loading fuel pump)

NOTE:  
1) Optional  
2) Not included in standard supply  
  
- Dry weight = // // // Kg  
- Engine model: VOLVO TAD 1242 GE  
- Total air flow: (coolant + combustion) 50/60 Hz = 543/558 M<sup>3</sup>/min



Rev.	Data-Date / Modifica-Modification / Operatore-Made by

Oggetto Description	G.E. GSW450V OPEN SET	
Macchina/Machine	Gruppi elettrogeni/Generating sets PE	
Gruppo/Assembly		Tol. ±
Materiale/Material		
Trattamento/Treatment		

Peso Weight	Kg	Scala/Scale	1:40	Data/Date	16-06-2006
Disegnato/Drawn	S. Casati	Approvato/Approved		CODICE DWG. NO.	PEA003

This drawing is the sole property of PRAMAC S.p.A. - Any reproduction in part or whole without the permission is prohibited  
Il presente disegno è di proprietà della PRAMAC S.p.A. - E' proibita la riproduzione non autorizzata sia parziale che completa