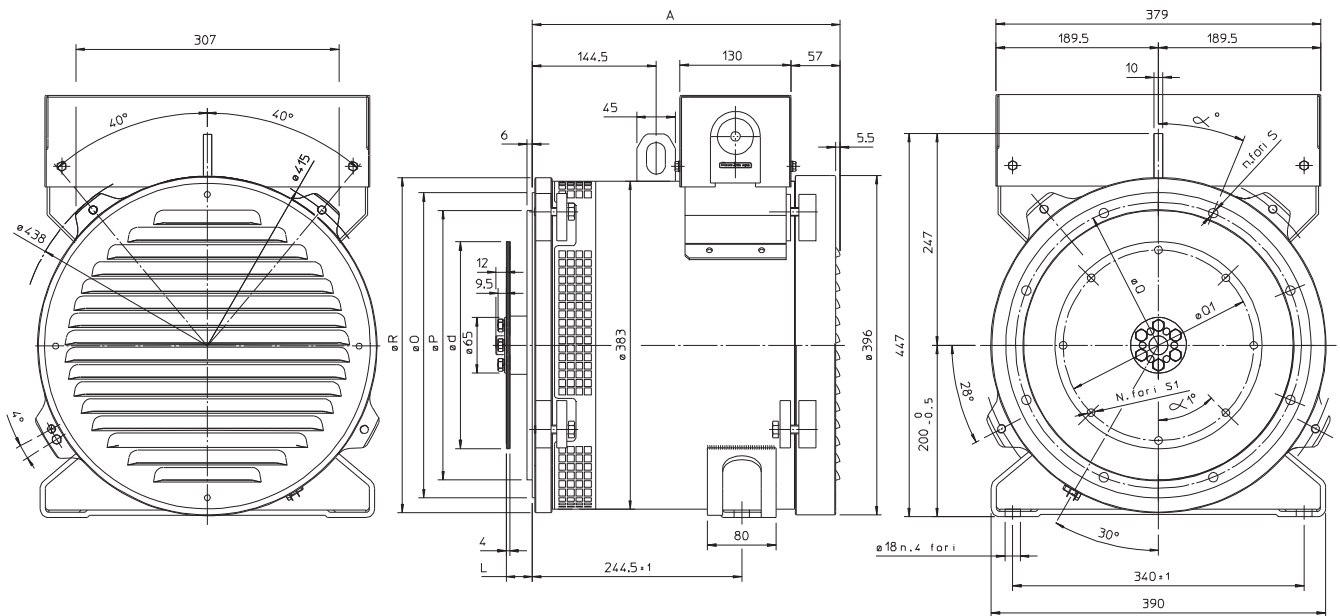
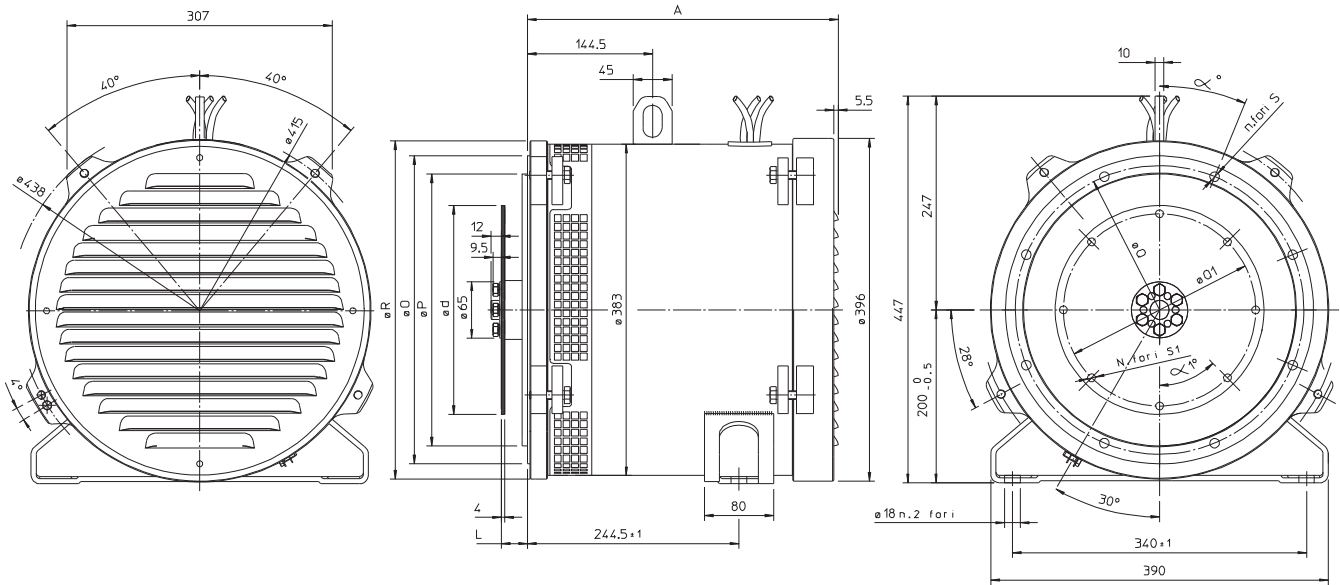


DIMENSIONI D'INGOMBRO / OVERALL DIMENSIONS / ENCOMBREMENT / BAUMASSE / DIMENSIONES MAXIMAS

dimensions in mm



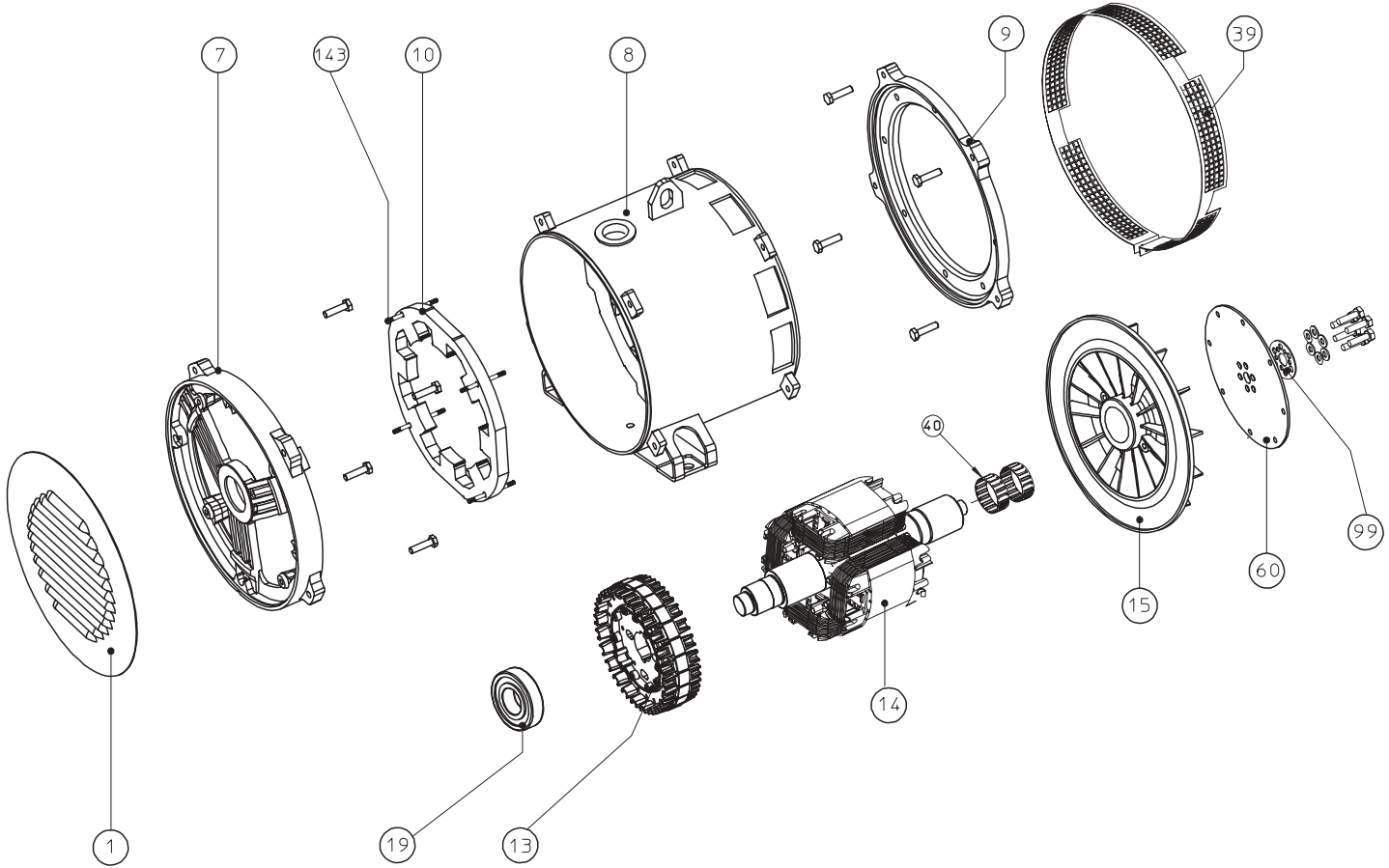
SAE N°	Giunti a dischi Disc coupling Disque de monopulier Scheibenkupplung					
	L	d	Q1	N° fori	S1	α1
6½	30,2	215,9	200	6	9	60°
7½	30,2	241,3	222,25	8	9	45°
8	62	263,52	244,47	6	11	60°
10	53,8	314,32	295,27	8	11	45°
11	39,6	352,42	333,37	8	11	45°

TIPO/TYPER	A
PE 32 1S2	359
PE 32 1L/2	384
PE 32 2L/2	384

TIPO/TYPER	A
PE 32 1S/4	359
PE 32 2S/4	359
PE 32 3S/4	359

SAE N°	Flangia / Flange Bride / Flansch						
	R	O	P	Q	N° fori	S	α
6	391	391	266,7	285,8	8	11	22°30'
5	391	356	314,3	333,4	8	11	22°30'
4	413	403	362	381	12	11	15°
3	453	451	409,6	428,6	12	11	15°

ALTERNATORE SERIE PE - ELENCO PARTI DI RICAMBIO / ALTERNATOR SERIES PE - LIST OF SPARE PARTS
 ALTERNATEUR SERIE PE - LISTE DES PIÈCES DÉTACHÉES / GENERATOR SERIE PE - ERSATZTEILLISTE
 ALTERNADOR SERIE PE - LISTA PARTES DE REPUESTO



N	DENOMINAZIONE	NAME	DESIGNATION	NAMEN	DENOMINACION	CODICE CODE
1	CHIUSURA POSTERIORE	REAR SEAL	TOLE DE FERMETURE	HINTERER DECKEL	CIERRE POSTERIOR	9903905082
7	COPERCHIO POSTERIORE	NON DRIVE END BRACKET	FLASQUE CÔTE EXCITATRICE	HINTERES GEHÄUSE	CIERRE POSTERIOR	6102204210
8	CARCASSA CON STATORE	FRAME AND STATOR	CARCASSE AVEC STATOR	GEHÄUSE MIT STATOR	CARCASA CON ESTATOR	3501552***
9	COPERCHIO ANTERIORE MD35	DRIVE END BRACKET MD35	FLASQUE AVANT MD35	VORDERER GEHAUSE MD35	CIERRE ANTERIOR MD35	***
10	STATORE ECCITATRICE H-20	EXCITER STATOR H-20	STATOR DE L'EXCITATRICE H-20	ERREGERSTATOR H-20	ESTATOR EXCITATRIZ H-20	4500481631
13	ROTORE ECCITATRICE H-20	EXCITER ARMATURE H-20	INDUIT D'EXCITATRICE H-20	ERREGERANKER H-20	INDUCIDO EXCITATRIZ H-20	4500568201
14	INDUTTORE ROTANTE	ROTATING INDUCTOR	ROUE POLAIRE	ROTOR	INDUCIDO ROTANTE	***
15	VENTOLA	FAN	VENTILATEUR	LÜFTERRAD	VENTILADOR	6102217233
19	CUSCINETTO POSTERIORE	REAR BEARING	ROULEMENT ARRIERE	HINTER LAGER	COJINETE POSTERIOR	9900905066
60	DISCHI	DISC PLATES	DISQUES	KUPPLUNGSSCHEIBEN	DISCOS	***
99	ANELLO BLOCCAGGIO DISCHI	DISC LOCKING RING-SPACER	ANNEAU LOGAGE DES DISQUES	SPANNRING DISTANZSCHEIBEN	ANILLO DE BLOC DISCOS SEPARADORES	6110611508
143	TIRANTE ECCITATRICE	EXCITER STAY BOLT	TIGE DE L'EXCITATRICE	STEBBOLZEN ERREGER	TIRANTE DE LA EXCITATRIZ	*****
39	RETE DI PROTEZIONE MD35	PROTECTION SCREEN MD35	GRILLE DE PROTECTION 39	SCHUTZGITTER MD35	REJILLA PROTECCION MD35	8500626177
40	ANELLO COMPENSATORE SV 60-522	FIXING RING SV60-522	RONDELLE DE BLOQUAGE SV60-522	TOLERANZRINGE SV60-522	ANILLO DE FIJACION SV60-522	9911141200