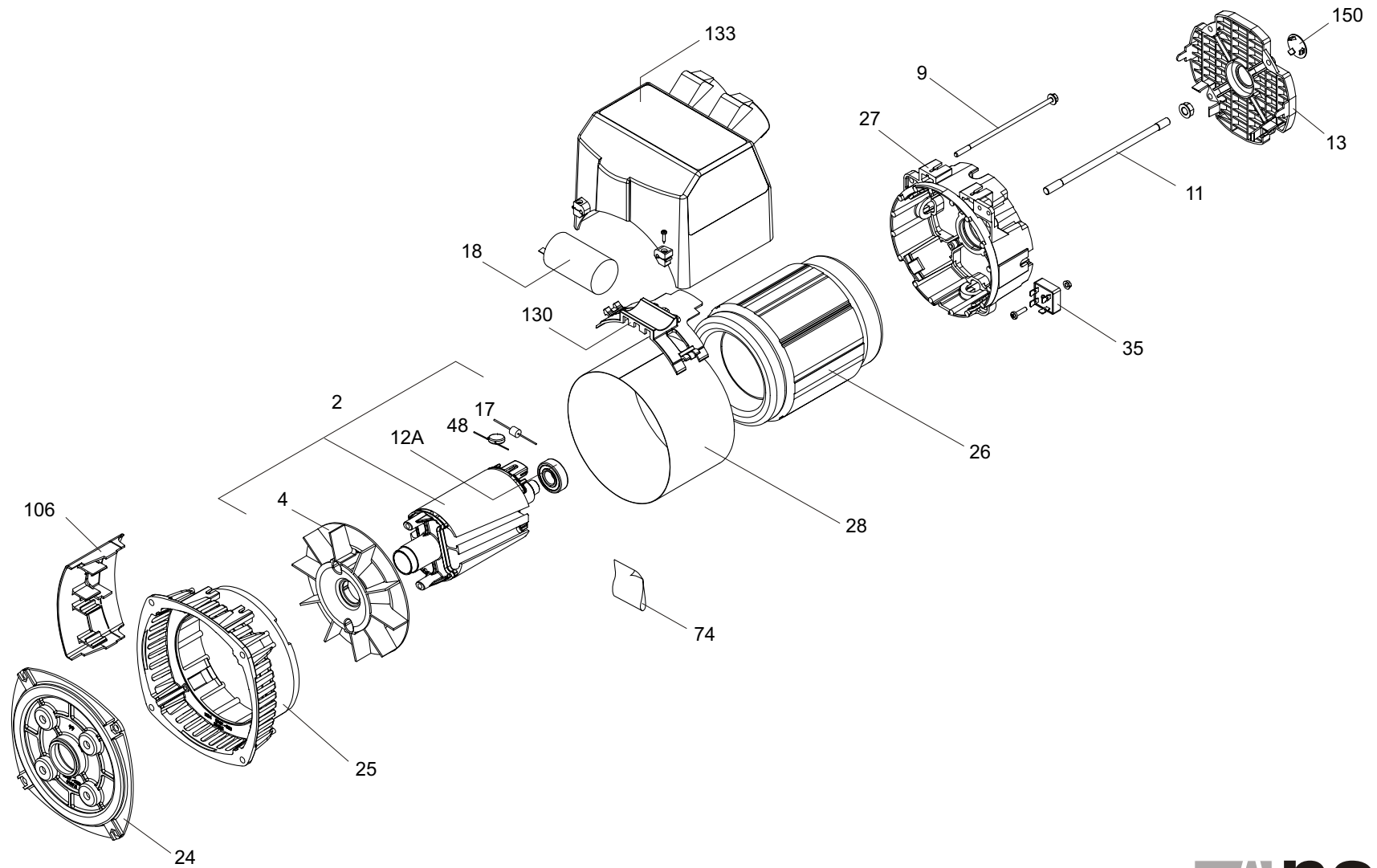


ES80 exploded view



Nomenclatura Ricambi ES80 - ES80 Spare Parts List - Pieces De Rechanges ES80

ref	qty	Descrizione	Description	Description
2	1	Rotore avvolto completo (4-12A-17-[48])	complete Wound rotor (with 4-12A-17-[48])	Roue polaire bobiné complet (avec 4-12A-17-[48])
4	1	ventola	fan	Ventilateur
9	4	viti fissaggio scudi	Screws for bracket fixing	Vis pour fixation de flasques
11	1	Tirante rotore	rotor rod	Tige de roue polaire
12A	1	Cuscinetto	ball bearing	Roulement
13	1	Cuffia posteriore	No drive end grid	Grille posterieur
17	1	Diodo rotore	rotor diode	Diode
18	1	Condensatore	Capacitor	Condensateur
24	1	flangia accoppiamento	Coupling flange	Bride d'accouplement
25	1	scudo anteriore	drive end bracket	Flasque avant
26	1	Statore avvolto	Wound stator	Stator bobiné
27	1	scudo posteriore	no drive end bracket	Flasque arriere
28	1	fascia di chiusura	enclosing band	Protection stator
35	1	Ponte raddrizzatore per CB	B.C. rectifier bridge	Pont redresseur pour C.B.
48	1	Varistore	varistor	varistor
74	1	sacchetto viteria	assembling screw kit	Kit vis pour l'assemblage
106	3	Protezione IP23	IP23 protection	Protection IP23
130	1	Staffa condensatore	Capacitor support	Support pour condensateur
133	1	coperchio chiuso/cablato	blind/wired cover	Couvercle sans trous/câblé
150	1	tappo di chiusura	plastic plug	Bouchon

nella richiesta di parti di ricambio, Vi preghiamo di comunicare sempre il tipo di alternatore/optional e le relative caratteristiche

On requesting of spare parts, please always indicate alternator/optional type and its characteristics

Nous vous prions d'indiquer toujours, dans vos commandes de pièces de rechanges, la description e les caracteristiques de la machine/optional

Contattare Ufficio Commerciale per quotazione ricambi: info@nsmgenerators.com

Contact Sales Office for quotatin request of spare parts: info@nsmgenerators.com

Contacter le Service Commercial pour quotation de pieces detacheés: info@nsmgenerators.com