



## Alternatori Monofase 4 Poli

4 Pole Single-phase Alternators  
Alternadores Monofásicos 4 Polos



### M132

#### brushless a condensatore

brushless, with capacitor  
sin escobillas con condensador

### MR132

#### a spazzole, con AVR

brushes, with AVR  
con escobillas y AVR

#### M132

##### Tensione standard:

50Hz: 115/230V, 120/240V  
60Hz: 110/220V, 120/240V  
Altri valori a richiesta

Caratteristiche tecniche

##### Standard Voltage:

50Hz: 115/230V, 120/240V  
60Hz: 110/220V, 120/240V  
Other voltages on request

Technical characteristics

##### Tensión estándar:

50Hz: 115/230V, 120/240V  
60Hz: 110/220V, 120/240V  
Otros valores bajo pedido

Características técnicas

**Classe d'isolamento:** H

**Protezione:** IP 23 (SAE IP 20, B34 optional IP44)

**T.H.D.** ≤ 5%

**Precisione tensione:** + 5%, -8% (cosφ = 1)

**Buona capacità di spunto** (Icc ≥ 3In)

**Optional:** Quadro elettrico (IP 44)

**Insulation class:** H

**Protection:** IP 23 (SAE IP 20, B34 optional IP44)

**T.H.D.** ≤ 5%

**Voltage accuracy:** + 5%, -8% (cosφ = 1)

**Good starting capacity** (Icc ≥ 3In)

**Optional:** Electrical panel (IP 44)

**Clase de aislamiento:** H

**Protección:** IP 23 (SAE IP 20, B34 optional IP44)

**T.H.D.** ≤ 5%

**Precisión de la tensión:** + 5%, -8% (cosφ = 1)

**Buena corriente de arranque** (Icc ≥ 3In)

**Optional:** Cuadro eléctrico (IP 44)

#### MR132

##### Tensione standard:

50Hz: range 220÷240V  
60Hz: range 220÷240V  
Altri valori o doppia tensione a richiesta

Caratteristiche tecniche

##### Standard Voltage:

50Hz: range 220÷240V  
60Hz: range 220÷240V  
Other voltages or double voltage on request

Technical characteristics

##### Tensión estándar:

50Hz: range 220÷240V  
60Hz: range 220÷240V  
Otros valores o tension dobla bajo pedido

Características técnicas

**Classe d'isolamento:** H

**Protezione:** IP 23 (SAE IP 20, B34 optional IP44)

**T.H.D.** ≤ 6%

**Precisione tensione:** ± 1,5% (independente dal cosφ)

**Buona capacità di spunto** (Icc ≥ 3In)

**Optional:** Quadro elettrico (IP 44)

**Insulation class:** H

**Protection:** IP 23 (SAE IP 20, B34 optional IP44)

**T.H.D.** ≤ 6%

**Voltage accuracy:** ± 1,5% (regardless of cosφ)

**Good starting capacity** (Icc ≥ 3In)

**Optional:** Electrical panel (IP 44)

**Clase de aislamiento:** H

**Protección:** IP 23 (SAE IP 20, B34 optional IP44)

**T.H.D.** ≤ 6%

**Precisión de la tensión:** ± 1,5% (sin depender de cosφ)

**Buena corriente de arranque** (Icc ≥ 3In)

**Optional:** Cuadro eléctrico (IP 44)

##### Regolatore elettronico AVR860:

- Provvisto di protezioni per Sottovolatilità, Massima tensione, Massima corrente di eccitazione, Sovraccarico prolungato (max kVA)
- Possibilità di regolare la tensione a distanza

##### AVR 860 electronic regulator

- Supplied with protections for Underspeed, Maximum voltage, Maximum excitation current, Prolonged overload (max kVA)
- Possibility of voltage remote adjustment

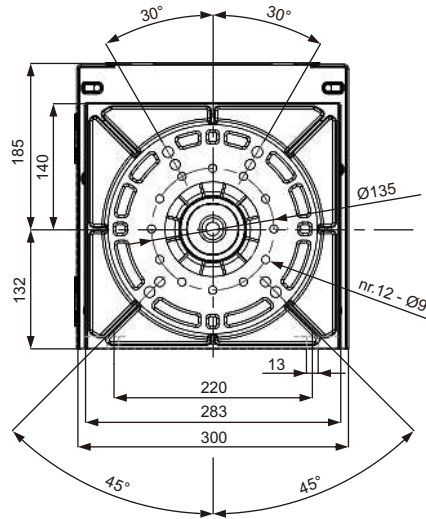
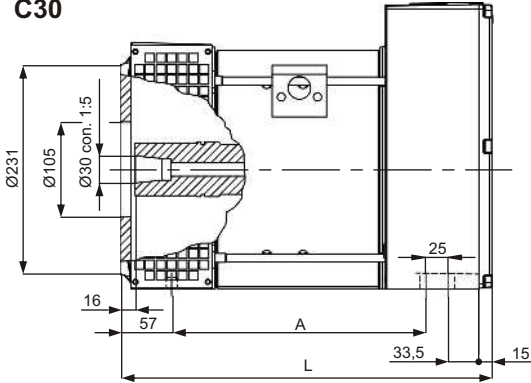
##### Regulador electrónico AVR 860

- Equipados con protecciones para Sub-velocidad, Máxima tensión eléctrica, Máxima corriente de excitación, Sobrecarga prolongada (max kVA)
- Posibilidad de regulación de la tensión a distancia

	50Hz – 1500rpm				60Hz – 1800rpm				Peso Weight Peso		
	Potenza Output Power Potencia		Potenza assorbita Driving Power Potencia absorbida		Potenza Output Power Potencia		Potenza assorbita Driving Power Potencia absorbida				
	cosφ 1 S1 [kVA]	cosφ 0,8 S1 [kVA]	4/4 cosφ 1 [kW]   η%		cosφ 1 S1 [kVA]	cosφ 0,8 S1 [kVA]	4/4 cosφ 1 [kW]   η%		B3/B9 [kg]	B34 [kg]	SAE (4-7½) [kg]
M 132 XSA/4	4,5	---	5,9	77	5,5	---	7,1	78	46	48	54
M 132 XSB/4	6,5	---	8,1	80	8,0	---	9,9	81	52	54	60
M 132 SA/4	8,5	---	10,5	81	10,0	---	12,2	82	62	64	70
M 132 SB/4	10,0	---	12,2	82	12,5	---	15,1	83	71	73	79
M 132 MA/4	12,5	---	14,9	84	15,0	---	17,7	85	88	90	96
M 132 LB/4	16,0	---	18,9	84,5	20,0	---	23,4	85,5	118	120	126
MR 132 SA/4	8,0	6,5	9,9	81	10,0	8,0	12,2	82	64	66	72
MR 132 SB/4	10,0	8,0	12,2	82	13,0	10,0	15,7	83	73	75	81
MR 132 MA/4	13,0	10,0	15,5	84	16,0	13,0	18,8	85	90	92	98
MR 132 LB/4	16,0	13,0	18,9	84,5	20,0	16,0	23,4	85,5	120	122	128

**B3/B9**

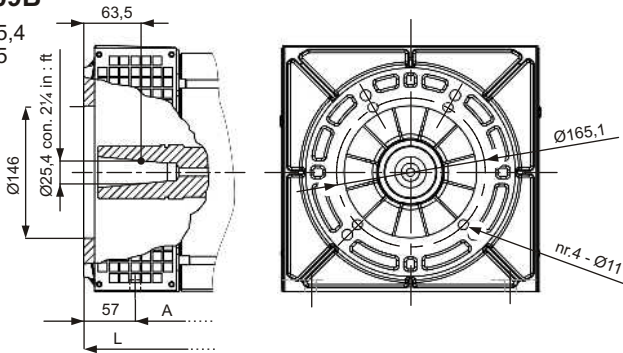
**C30**



**B3/B9**

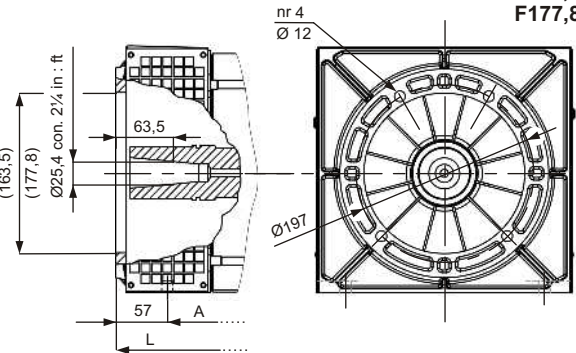
**J609B**

C 25,4  
C 35

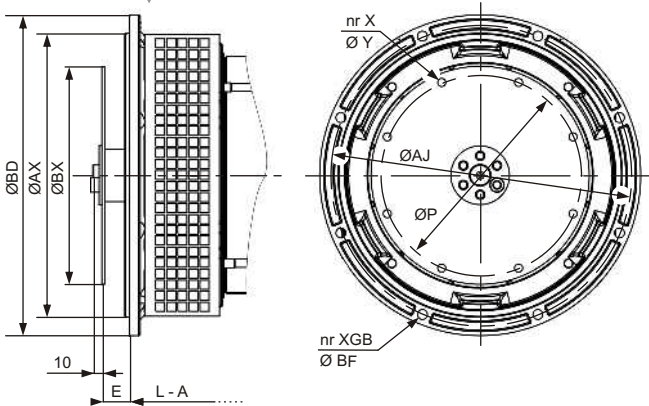


**B3/B9**

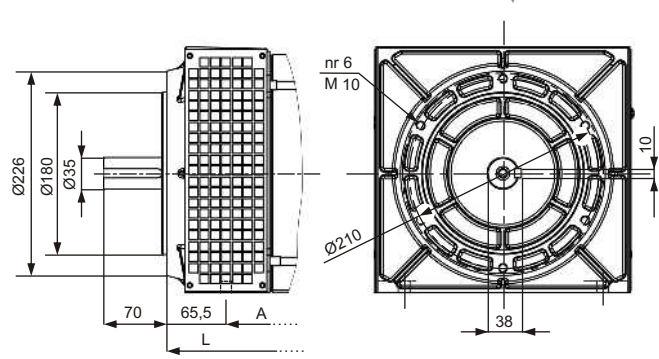
F163,5  
F177,8



**SAE**



**B34**



Giunto Flexplate Acoplamiento	SAE	Ø BX	Ø P	E	X	Ø Y
	6,5	215,9	200,02	30,2	6	9
	7,5	241,3	222,25	30,2	8	9
	8	263,52	244,48	62	6	11
	10	314,32	295,28	53,8	8	11
	11,5	352,42	333,37	39,6	8	11

Flangia Flange Brida	SAE	Ø BD	Ø AX	Ø AJ	XGB	Ø BF
	3	450	409,57	428,62	12	11
	4	405	361,95	381	12	11
	5	375	314,33	333,4	8	11

**B3/B9**

	132 XS	132 S	132 M	132 L
A	280,5	330,5	380,5	475,5
L	411	461	511	606

**B34**

	132 XS	132 S	132 M	132 L
A	280,5	330,5	380,5	475,5
L	419,5	469,5	519,5	614,5

**SAE**

	SAE 4, SAE 5				SAE 3			
	132 XS	132 S	132 M	132 L	132 XS	132 S	132 M	132 L
A	336,5	386,5	436,5	531,5	327	377	427	522
L	410	460	510	605	400,5	450,5	500,5	595,5

Dati tecnici non impegnativi: NSM si riserva il diritto di apportare modifiche senza l'obbligo di darne preventiva comunicazione. Technical data not binding: NSM reserves the right to modify the contents without prior notice. Datos tecnicos sin compromiso: NSM se reserva el derecho de aportar modificaciones sin la obligacion de previo aviso.