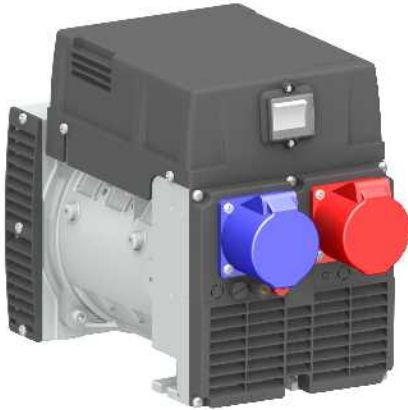




Alternatori Trifase 2 Poli

2 Pole Three-phase Alternators
Alternadores Trifásicos 2 Polos



T100

a spazzole e compound

brushes, with compound
con escobillas y compound

TR100

a spazzole, con AVR

brushes, with AVR
con escobillas y AVR

T100

Tensione standard:

50Hz: 230/400V, 240/415V
60Hz: 127/220V, 220/380V
Altri valori a richiesta

Caratteristiche tecniche

Classe d'isolamento: H

Protezione: IP 23

T.H.D. ≤ 6%

Precisione tensione: ± 6% (cosφ = 0,9)

Elevata capacità di spunto (Icc ≥ 4In)

Optional: Quadro elettrico, Carica batterie

Standard Voltage:

50Hz: 230/400V, 240/415V
60Hz: 127/220V, 220/380V
Other voltages on request

Technical characteristics

Insulation class: H

Protection: IP 23

T.H.D. ≤ 6%

Voltage accuracy: ± 6% (cosφ = 0,9)

High starting capacity (Icc ≥ 4In)

Optional: Electrical panel, Battery charger

Tensión estándar:

50Hz: 230/400V, 240/415V
60Hz: 127/220V, 220/380V
Otros valores bajo pedido

Características técnicas

Clase de aislamiento: H

Protección: IP 23

T.H.D. ≤ 6%

Precisión de la tensión: ± 6% (cosφ = 0,9)

Elevada corriente de arranque (Icc ≥ 4In)

Opcionales: Cuadro eléctrico, Carga baterías

TR100

Tensione standard:

50Hz: range 230÷240/400÷415V
60Hz: 127/220V, 220/380V
Altri valori a richiesta

Caratteristiche tecniche

Classe d'isolamento: H

Protezione: IP 23

T.H.D. ≤ 6%

Precisione tensione: ± 1,5% (indipendente dal cosφ)

Buona capacità di spunto (Icc ≥ 3In)

Optional: Quadro elettrico, Carica batterie

Regolatore elettronico AVR860:

- Provvisto di protezioni per Sottovelocità, Massima tensione, Massima corrente di eccitazione, Sovraccarico prolungato (max kVA)
- Possibilità di regolare la tensione a distanza

Standard Voltage:

50Hz: range 230÷240/400÷415V
60Hz: 127/220V, 220/380V
Other voltages on request

Technical characteristics

Insulation class: H

Protection: IP 23

T.H.D. ≤ 6%

Voltage accuracy: ± 1,5% (regardless of cosφ)

Good starting capacity (Icc ≥ 3In)

Optional: Electrical panel, Battery charger

AVR 860 electronic regulator

- Supplied with protections for Underspeed, Maximum voltage, Maximum excitation current, Prolonged overload (max kVA)
- Possibility of voltage remote adjustment

Tensión estándar:

50Hz: range 230÷240/400÷415V
60Hz: 127/220V, 220/380V
Otros valores bajo pedido

Características técnicas

Clase de aislamiento: H

Protección: IP 23

T.H.D. ≤ 6%

Precisión de la tensión: ± 1,5% (sin depender de cosφ)

Buena corriente de arranque (Icc ≥ 3In)

Opcionales: Cuadro eléctrico, Carga baterías

Regulador electrónico AVR 860

- Equipados con protecciones para Sub-velocidad, Máxima tensión eléctrica, Máxima corriente de excitación, Sobrecarga prolongada (max kVA)
- Posibilidad de regulación de la tensión a distancia

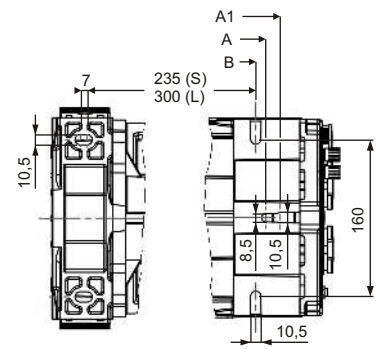
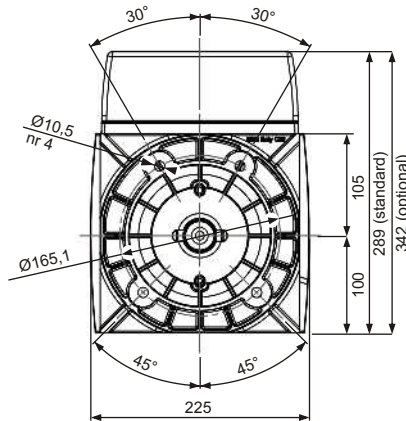
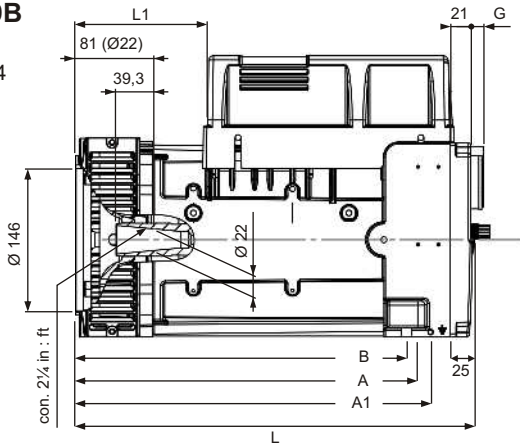
	50Hz – 3000rpm				60Hz – 3600rpm				Peso Weight Peso		
	Potenza Output Power Potencia		Potenza assorbita Driving Power Potencia absorbida		Potenza Output Power Potencia		Potenza assorbita Driving Power Potencia absorbida				
	3~ cosφ0,8 [kVA]	1~ λ cosφ1 [kVA]	4/4 cosφ 0,8 [kW]	η%	3~ cosφ0,8 [kVA]	1~ λ cosφ1 [kVA]	4/4 cosφ 0,8 [kW]	η%	[kg]	[kg]	[kg]
T 100 SA	5,0	2,2	5,1	78	6,0	3,0	6,1	79	25	26,5	28,5
T 100 SB	6,0	2,7	6,1	79	7,5	3,7	7,5	80	27	28,5	30,5
T 100 SC	7,0	3,5	7,0	80	9,0	4,5	8,9	81	30	31,5	33,5
T 100 SCM	7,0	4,0	6,9	80,5	---	---	---	---	30,5	32	34
T 100 LA	8,5	4,5	8,3	82	11,0	5,5	10,6	83	36	37,5	39,5
T 100 LB	10,0	5,0	9,5	84	13,0	6,5	12,2	85	40	41,5	43,5
TR 100 SC	7,0	3,5	6,9	81	9,0	4,5	8,8	82	27	28,5	30,5
TR 100 LA	8,5	4,5	8,2	83	11,0	5,5	10,5	84	33	34,5	36,5
TR 100 LB	10,0	5,0	9,4	85	13,0	6,5	12,1	86	37	38,5	40,5

Overall Dimensions
Dimensiones

B3/B9

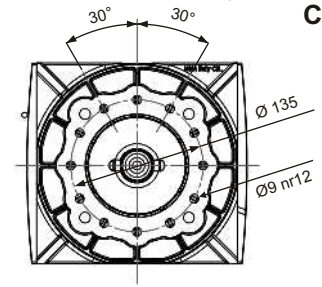
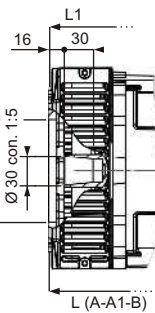
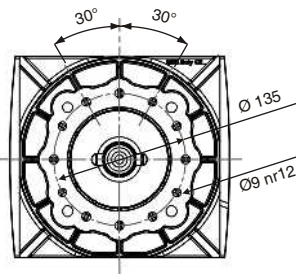
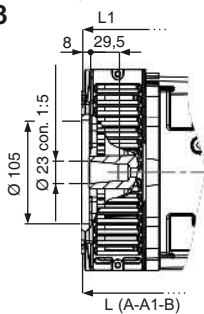
J609B

C 22
C 25,4
C 35



B3/B9

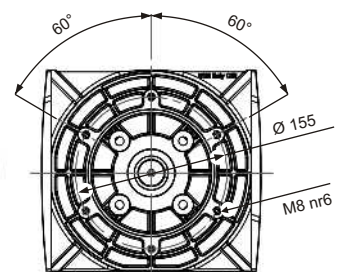
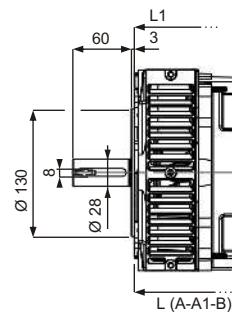
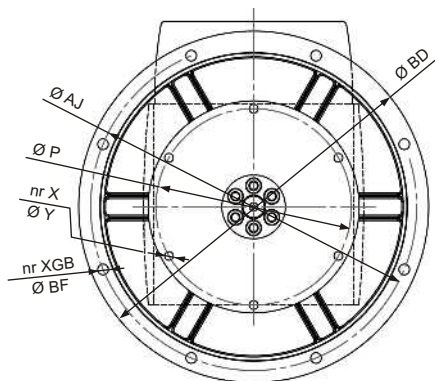
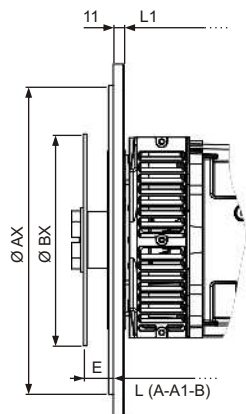
C 23



B3/B9

C 30

SAE



B34

Giunto Flexplate Acoplamiento	SAE	Ø BX	Ø P	E	X	Ø Y
	6,5	215,9	200,02	30,2	6	9
	7,5	241,3	222,25	30,2	8	9

Flangia Flange Brida	SAE	Ø BD	Ø AX	Ø AJ	XGB	Ø BF
	4	405	361,95	381	12	11
	5	358	314,33	333,4	8	11

B3/B9, B34

	A	A1	B	L	L1
100 S	285+290	300+310	275	345	71
100 L	350+355	365+375	340	410	136

SAE

	A	A1	B	L	L1
100 S	297+302	312+322	287	357	71
100 L	362+367	377+387	352	422	136

Prese

Sockets
Tomas

	G
Schuko	13
CEE 16A	51
CEE 32A	61
NEMA	1

Dati tecnici non impegnativi: NSM si riserva il diritto di apportare modifiche senza l'obbligo di darne preventiva comunicazione. Technical data not binding: NSM reserves the right to modify the contents without prior notice. Datos tecnicos sin compromiso: NSM se reserva el derecho de aportar modificaciones sin la obligacion de previo aviso.