



Alternatori Trifase 4 Poli

4 Pole Three-phase Alternators
Alternadores Trifásicos 4 Polos



T132

a spazzole e compound

brushes, with compound
con escobillas y compound

TR132

a spazzole, con AVR

brushes, with AVR
con escobillas y AVR

T132

Tensione standard:

50Hz: 230/400V, 240/415V
60Hz: 127/220V, 220/380V
Altri valori a richiesta

Caratteristiche tecniche

Standard Voltage:

50Hz: 230/400V, 240/415V
60Hz: 127/220V, 220/380V
Other voltages on request

Technical characteristics

Tensión estándar:

50Hz: 230/400V, 240/415V
60Hz: 127/220V, 220/380V
Otros valores bajo pedido

Características técnicas

Classe d'isolamento: H

Protezione: IP 23 (SAE IP 20, B34 optional IP44)

T.H.D. ≤ 4%

Precisione tensione: ± 5% (cosφ = 0,9)

Elevata capacità di spunto (Icc = 3÷4In)

Optional: Quadro elettrico (IP 44)

Insulation class: H

Protection: IP 23 (SAE IP 20, B34 optional IP44)

T.H.D. ≤ 4%

Voltage accuracy: ± 5% (cosφ = 0,9)

High starting capacity (Icc = 3÷4In)

Optional: Electrical panel (IP 44)

Clase de aislamiento: H

Protección: IP 23 (SAE IP 20, B34 optional IP44)

T.H.D. ≤ 4%

Precisión de la tensión: ± 5% (cosφ = 0,9)

Elevada corriente de arranque (Icc = 3÷4In)

Opcional: Cuadro eléctrico (IP 44)

TR132

Tensione standard:

50Hz: range 230÷240/400÷415V
60Hz: 127/220V, 220/380V
Altri valori a richiesta

Caratteristiche tecniche

Standard Voltage:

50Hz: range 230÷240/400÷415V
60Hz: 127/220V, 220/380V
Other voltages on request

Technical characteristics

Tensión estándar:

50Hz: range 230÷240/400÷415V
60Hz: 127/220V, 220/380V
Otros valores bajo pedido

Características técnicas

Classe d'isolamento: H

Protezione: IP 23 (SAE IP 20, B34 optional IP44)

T.H.D. ≤ 4%

Precisione tensione: ± 1,5% (independente dal cosφ)

Buona capacità di spunto (Icc ≥ 3In)

Optional: Quadro elettrico (IP 44)

Insulation class: H

Protection: IP 23 (SAE IP 20, B34 optional IP44)

T.H.D. ≤ 4%

Voltage accuracy: ± 1,5% (regardless of cosφ)

Good starting capacity (Icc ≥ 3In)

Optional: Electrical panel (IP 44)

Clase de aislamiento: H

Protección: IP 23 (SAE IP 20, B34 optional IP44)

T.H.D. ≤ 4%

Precisión de la tensión: ± 1,5% (sin depender de cosφ)

Buena corriente de arranque (Icc ≥ 3In)

Opcional: Cuadro eléctrico (IP 44)

Regolatore elettronico AVR860:

- Provvisto di protezioni per Sottovelocità, Massima tensione, Massima corrente di eccitazione, Sovraccarico prolungato (max kVA)
- Possibilità di regolare la tensione a distanza

AVR 860 electronic regulator

- Supplied with protections for Underspeed, Maximum voltage, Maximum excitation current, Prolonged overload (max kVA)
- Possibility of voltage remote adjustment

Regulador electrónico AVR 860

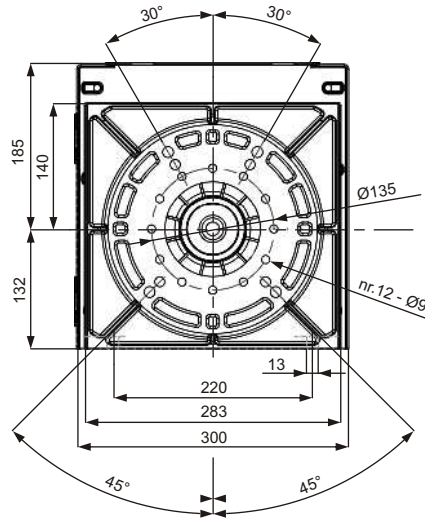
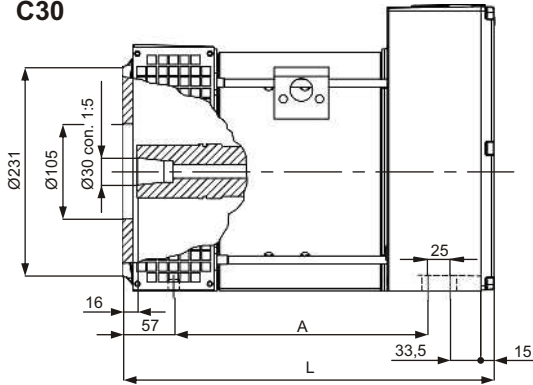
- Equipados con protecciones para Sub-velocidad, Máxima tensión eléctrica, Máxima corriente de excitación, Sobrecarga prolongada (max kVA)
- Posibilidad de regulación de la tensión a distancia

	50Hz – 1500rpm				60Hz – 1800rpm				Peso Weight Peso		
	Potenza Output Power Potencia		Potenza assorbita Driving Power Potencia absorbida		Potenza Output Power Potencia		Potenza assorbita Driving Power Potencia absorbida				
	3~ cosφ0,8 [kVA]	1~ λ cosφ1 [kVA]	4/4 cosφ 0,8 [kW] η%		3~ cosφ0,8 [kVA]	1~ λ cosφ1 [kVA]	4/4 cosφ 0,8 [kW] η%		B3/B9 [kg]	B34 [kg]	SAE (4-7½) [kg]
T 132 XSA/4	8,0	3,2	8,0	80	10,0	4,0	9,9	81	52	54	60
T 132 XSB/4	10,0	4,0	9,9	81	12,5	5,0	12,2	82	58	60	66
T 132 SA/4	13,0	5,0	12,5	83	16,0	6,5	15,2	84	68	70	76
T 132 SB/4	16,0	6,5	15,2	84	20,0	8,0	19,0	84,5	77	79	85
T 132 MA/4	20,0	8,0	18,6	86	25,0	10,0	23,1	86,5	94	96	102
T 132 LA/4	25,0	10,0	23,1	86,5	30,0	12,0	27,6	87	112	114	120
T 132 LB/4	30,0	12,0	27,6	87	35,0	14,0	31,8	88	124	126	132
TR 132 XSB/4	10,0	4,0	9,9	81	12,5	5,0	12,2	82	54	56	62
TR 132 SA/4	13,0	5,0	12,5	83	16,0	6,5	15,2	84	64	66	72
TR 132 SB/4	15,0	6,0	14,3	84	18,0	7,0	17,1	84,5	73	75	81
TR 132 MA/4	20,0	8,0	18,6	86	25,0	10,0	23,1	86,5	90	92	98
TR 132 LA/4	25,0 *	10,0	23,1	86,5	30,0 *	12,0	27,6	87	108	110	116
TR 132 LB/4	30,0 *	12,0	27,6	87	35,0 *	14,0	31,8	88	120	122	128

* SAE Power, B34-B3/B9=90% Power

B3/B9

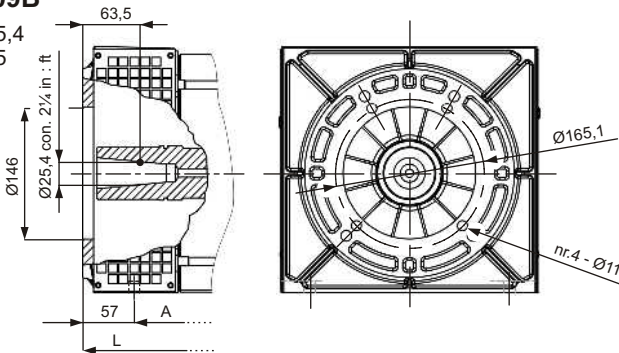
C30



B3/B9

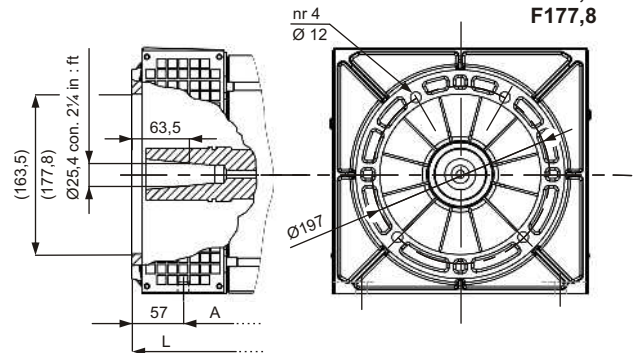
J609B

C 25,4
C 35

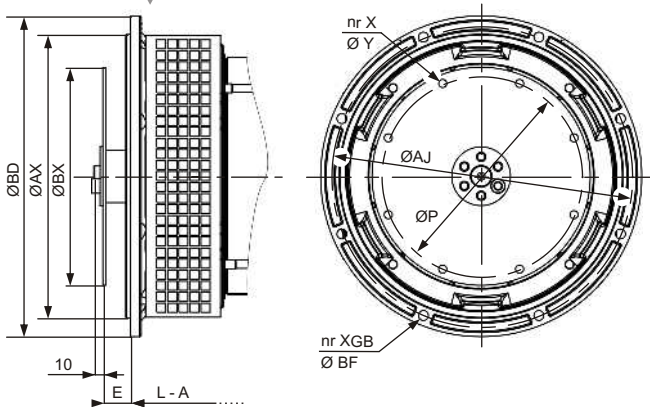


B3/B9

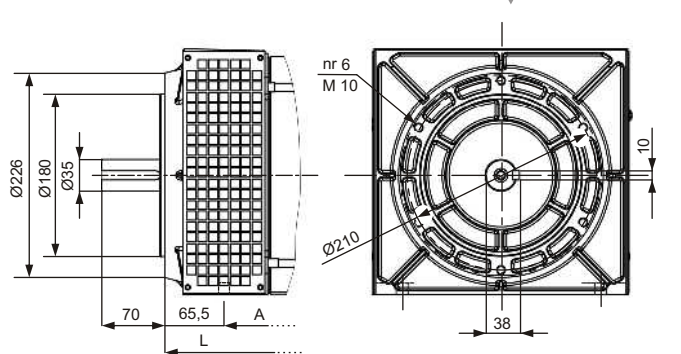
**F163,5
F177,8**



SAE



B34



Giunto Flexplate Acoplamiento	SAE	Ø BX	Ø P	E	X	Ø Y
	6,5	215,9	200,02	30,2	6	9
	7,5	241,3	222,25	30,2	8	9
	8	263,52	244,48	62	6	11
	10	314,32	295,28	53,8	8	11
	11,5	352,42	333,37	39,6	8	11

Flangia Flange Brida	SAE	Ø BD	Ø AX	Ø AJ	XGB	Ø BF
	3	450	409,57	428,62	12	11
	4	405	361,95	381	12	11
	5	375	314,33	333,4	8	11

B3/B9

	132 XS	132 S	132 M	132 L
A	280,5	330,5	380,5	475,5
L	411	461	511	606

B34

	132 XS	132 S	132 M	132 L
A	280,5	330,5	380,5	475,5
L	419,5	469,5	519,5	614,5

SAE

	SAE 4, SAE 5				SAE 3			
	132 XS	132 S	132 M	132 L	132 XS	132 S	132 M	132 L
A	336,5	386,5	436,5	531,5	327	377	427	522
L	410	460	510	605	400,5	450,5	500,5	595,5

Dati tecnici non impegnativi: NSM si riserva il diritto di apportare modifiche senza l'obbligo di darne preventiva comunicazione. Technical data not binding: NSM reserves the right to modify the contents without prior notice. Datos tecnicos sin compromiso: NSM se reserva el derecho de aportar modificaciones sin la obligacion de previo aviso.