



## Alternatori Trifase 4 Poli

4 Pole Three-phase Alternators  
Alternadores Trifasicos 4 Polos



### XG132 brushless, con AVR

brushless, with AVR  
sin escobillas y con AVR

#### XG132

##### Tensione standard:

50Hz: range 230÷240/400÷415V  
60Hz: 127/220V, 220/380V  
Altri valori a richiesta

Caratteristiche tecniche 

**Classe d'isolamento:** H

**Protezione:** IP 23 (SAE IP 20, B34 optional IP44)

**T.H.D.** ≤ 4%

**Precisione tensione:** ± 1,5% (indipendente dal cosφ)

**Buona capacità di spunto** (Icc ≥ 3In)

##### Regolatore elettronico:

- Provvisto di protezioni per:
  - Sottovelocità
  - Massima tensione
  - Massima corrente di eccitazione
  - Sovraccarico prolungato (max kVA)
- Possibilità di regolare la tensione a distanza

##### Standard Voltage:

50Hz: range 230÷240/400÷415V  
60Hz: 127/220V, 220/380V  
Other voltages on request

Technical characteristics 

**Insulation class:** H

**Protection:** IP 23 (SAE IP 20, B34 optional IP44)

**T.H.D.** ≤ 4%

**Voltage accuracy:** ± 1,5% (regardless of cosφ)

**Good starting capacity** (Icc ≥ 3In)

##### Electronic regulator:

- Supplied with protections for:
  - Underspeed
  - Maximum voltage
  - Maximum excitation current
  - Prolonged overload (max kVA)
- Possibility of voltage remote adjustment

##### Tension estandard:

50Hz: range 230÷240/400÷415V  
60Hz: 127/220V, 220/380V  
Otros valores bajo pedido

Características técnicas 

**Clase de aislamiento:** H

**Protección:** IP 23 (SAE IP 20, B34 optional IP44)

**T.H.D.** ≤ 4%

**Precision de la tension:** ± 1,5% (sin depender de cosφ)

**Buena corriente de arranque** (Icc ≥ 3In)

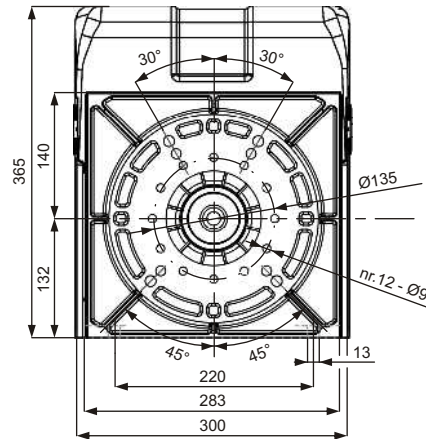
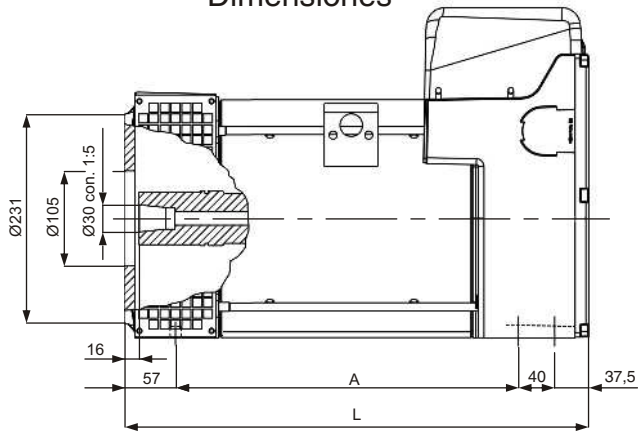
##### Regulador electrónico:

- Equipados con protecciones para:
  - Sub-velocidad
  - Máxima tensión eléctrica
  - Máxima corriente de excitación
  - Sobrecarga prolongada (max kVA)
- Posibilidad de regulación de la tensión a distancia

	50Hz – 1500rpm			60Hz – 1800rpm			Peso		
	Potenza Output Power Potencia	Potenza assorbita Driving Power Potencia absorbida		Potenza Output Power Potencia	Potenza assorbita Driving Power Potencia absorbida		B3/B9	B34	SAE (4-7½)
	3~ cosφ0,8 [kVA]	4/4 cosφ 0,8 [kW]	η%	3~ cosφ0,8 [kVA]	4/4 cosφ 0,8 [kW]	η%	[kg]	[kg]	[kg]
XG 132 XSA/4	8,0	8,0	80	10,0	9,9	81	58	60	66
XG 132 XSB/4	10,0	9,9	81	12,5	12,2	82	64	66	72
XG 132 SB/4	15,0	14,3	84	18,0	17,1	84,5	83	85	91
XG 132 MA/4	20,0	18,6	86	25,0	23,1	86,5	100	102	108
XG 132 LB/4	27,0 *	24,8	87	33,0 *	30,0	88	130	132	138

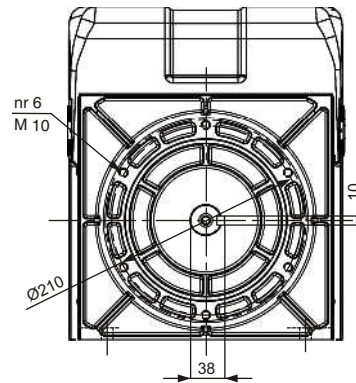
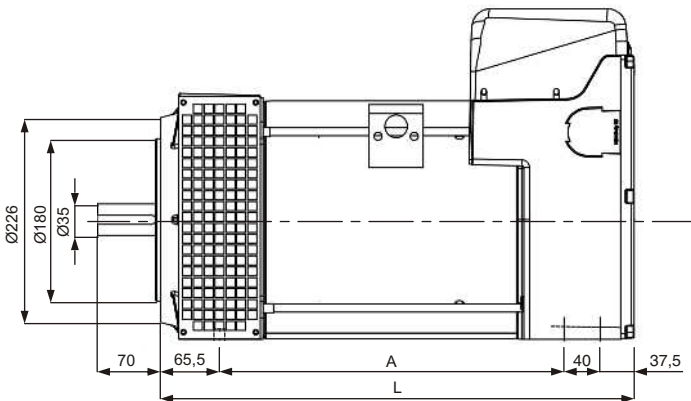
\* SAE Power, B34-B3/B9=90% Power

## Overall Dimensions Dimensiones

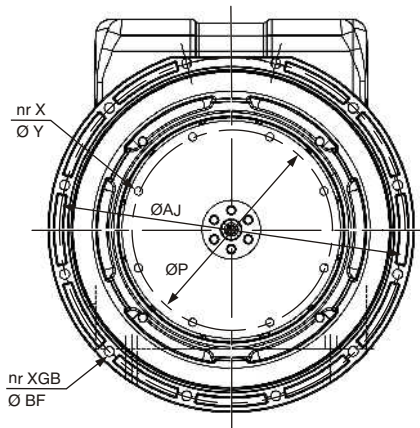
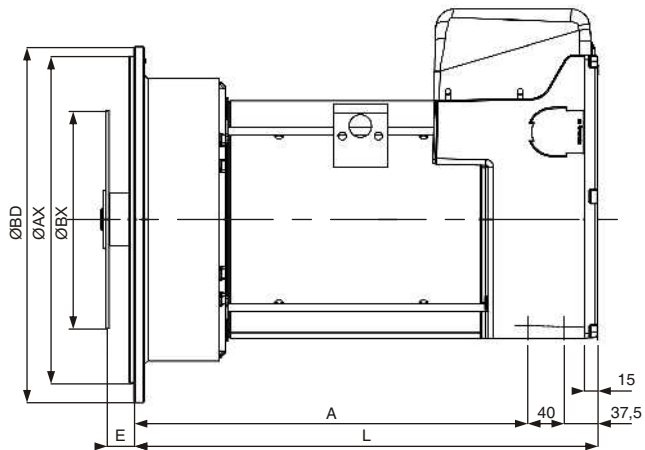


**B3/B9**

**C30**



**B34**



**SAE**

Giunto Flexplate Acoplamiento	SAE	Ø BX	Ø P	E	X	Ø Y
	6,5	215,9	200,02	30,2	6	9
7,5	241,3	222,25	30,2	8	9	
8	263,52	244,48	62	6	11	
10	314,32	295,28	53,8	8	11	
11,5	352,42	333,37	39,6	8	11	

Flangia Flange Brida	SAE	Ø BD	Ø AX	Ø AJ	XGB	Ø BF
	3	450	409,57	428,62	12	11
4	405	361,95	381	12	11	
5	375	314,33	333,4	8	11	

**B3/B9**

	132 XS	132 S	132 M	132 L
A	280,5	330,5	380,5	475,5
L	415	465	515	610

**B34**

	132 XS	132 S	132 M	132 L
A	280,5	330,5	380,5	475,5
L	423,5	473,5	523,5	618,5

**SAE**

	SAE 4, SAE 5				SAE 3			
	132 XS	132 S	132 M	132 L	132 XS	132 S	132 M	132 L
A	336,5	386,5	436,5	531,5	327	377	427	522
L	414	464	514	609	404,5	454,5	504,5	599,5

Dati tecnici non impegnativi: NSM si riserva il diritto di apportare modifiche senza l'obbligo di darne preventiva comunicazione. Technical data not binding: NSM reserves the right to modify the contents without prior notice. Datos técnicos sin compromiso: NSM se reserva el derecho de aportar modificaciones sin la obligación de previo aviso.