

Saldatrici rotanti a corrente continua a 2 poli con spazzole. Protezione: IP 23
 Tipo di elettrodi saldabili: tutti i tipi inclusi basici e cellulósici.
 Fornita di protezione termica contro i sovraccarichi.
 Utilizzabile anche come alternatore
 Forme costruttive: IM B34 - B3/B14, IM B35 B3/B9, IM B35 - J609b, SAE 4, SAE 5

2 poles direct-current brushes rotating welders. Protection: IP 23
 Weldable electrodes: all types, included basic and cellulosic.
 Supplied with thermal breaker against overload.
 Can also be used as alternator
 Shape: IM B34 - B3/B14, IM B35 B3/B9, IM B35 - J609b, SAE 4, SAE 5



ARC 300-dc

VERSIONE ELETTROMECCANICA
 ELECTROMECHANICAL VERSION



FW2-dc

REGOLAZIONE ELETTRONICA DELLA CORRENTE DI SALDATURA. DOTATA DI ARC FORCE (REGOLABILE), HOT START, ANTIMPUNTAMENTO.

ELECTRONIC REGULATION OF WELDING CURRENT. EQUIPPED WITH TUNABLE ARC FORCE, HOT START AND ANTI-STICK DEVICES.

ARC300-dc: Caratteristiche tecniche saldatrice / Technical characteristics welder

Tipo Type	Codice Code	Velocità Speed rpm	Massa Mass IMB35 kg	Corrente di saldatura DC Welding current DC A	Tensione di innesco Strike voltage V	Tensione di saldatura Welding voltage V	Servizio Duty	Potenza assorbita Driving power
ARC 300 TDC	96212160.X2	3000	85	40÷300	70	21.6÷32	300A • 35 % / 250A • 60 %	250A: 12 kW - 16Hp / 300A: 15 kW - 20 Hp
ARC 300 TDC	96212160.Q2	3600	85	40÷300	70	21.6÷32	300A • 35 % / 250A • 60 %	250A: 12 kW - 16Hp / 300A: 15 kW - 20 Hp

ARC300-dc: Caratteristiche tecniche alternatore / Technical characteristics alternator

Tipo Type	Codice Code	Trifase (cosφ=0.8) • Three phase (cosφ=0.8)				Monofase (cosφ=1) • Single phase (cosφ=1)			
		Potenza Power (S1) - kVA	Tensione Voltage V	Corrente (max S1) Current (max S1) A	Frequenza Frequency Hz	Potenza Power (S1) - kVA	Tensione Voltage V	Corrente (max S1) Current (max S1) A	Frequenza Frequency Hz
ARC 300 TDC	96212160.X2	8	400	11,6	50	3.0	230	13,0	50
ARC 300 TDC	96212160.Q2	10	416	13,9	60	3.5	240	14,6	60

FW2-dc: Caratteristiche tecniche saldatrice / Technical characteristics welder

Tipo Type	Codice Code	Velocità Speed rpm	Massa Mass IMB35 kg	Corrente di saldatura DC Welding current DC A	Tensione di innesco Strike voltage V	Tensione di saldatura Welding voltage V	Servizio Duty	Potenza assorbita Driving power
FW2 300 MDC	96312160.A2	3000	85	30÷300	75	21.2÷32	300A • 35 % / 250A • 60 %	250A: 12 kW - 16Hp / 300A: 15 kW - 20 Hp
FW2 300 TDC	96312160.X2	3000	85	30÷300	75	21.2÷32	300A • 35 % / 250A • 60 %	250A: 12 kW - 16Hp / 300A: 15 kW - 20 Hp
FW2 400 MDC*	96512160.A2	3000	85	30÷400	70	21.2÷36	400A • 60 %	400 A: 19 kW - 26 Hp
FW2 400 TDC*	96512160.X2	3000	85	30÷400	70	21.2÷36	400A • 60 %	400 A: 19 kW - 26 Hp

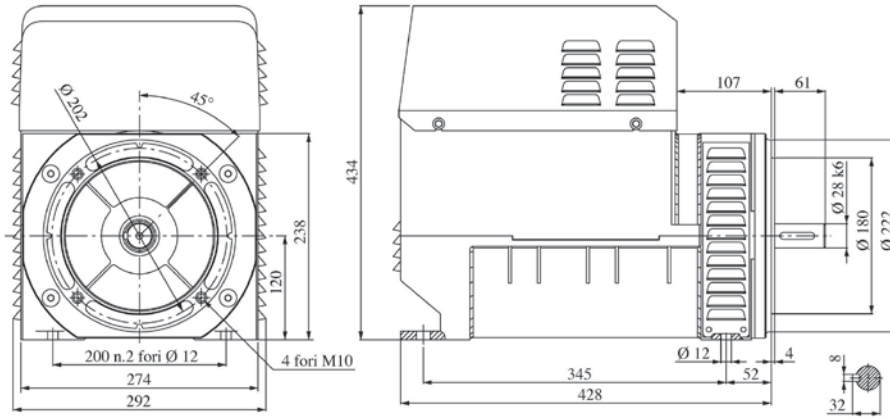
FW2 300 MDC	96312160.F2	3600	85	30÷300	70	21.2÷32	300A • 35 % / 250A • 60 %	250A: 12 kW - 16Hp / 300A: 15 kW - 20 Hp
FW2 300 TDC	96312160.Q2	3600	85	30÷300	70	21.2÷32	300A • 35 % / 250A • 60 %	250A: 12 kW - 16Hp / 300A: 15 kW - 20 Hp
FW2 400 MDC*	96512160.F2	3600	85	30÷400	70	21.2÷36	400A • 60 %	400 A: 19 kW - 26 Hp
FW2 400 TDC*	96512160.Q2	3600	85	30÷400	70	21.2÷36	400A • 60 %	400 A: 19 kW - 26 Hp

FW2-dc: Caratteristiche tecniche alternatore / Technical characteristics alternator

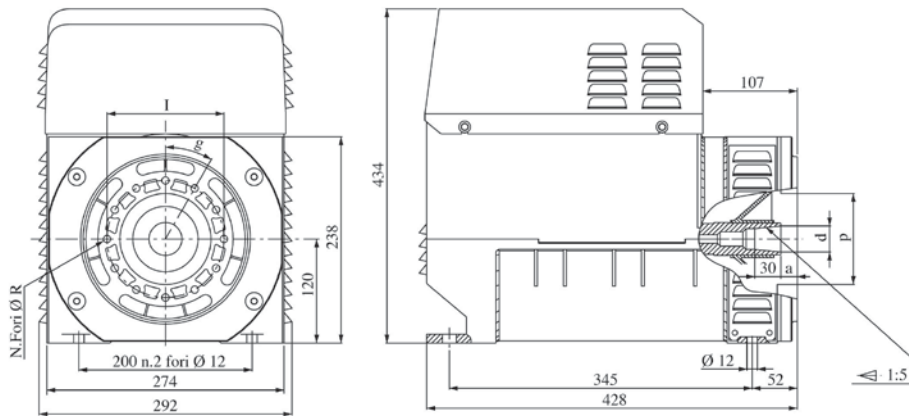
Tipo Type	Codice Code	Trifase (cosφ=0.8) • Three phase (cosφ=0.8)				Monofase (cosφ=1) • Single phase (cosφ=1)			
		Potenza Power (S1) - kVA	Tensione Voltage V	Corrente (max S1) Current (max S1) A	Frequenza Frequency Hz	Potenza Power (S1) - kVA	Tensione Voltage V	Corrente (max S1) Current (max S1) A	Frequenza Frequency Hz
FW2 300 MDC	96312160.A2	-	-	-	-	6.0	230	26,0	50
FW2 300 TDC	96312160.X2	10	400	14,4	50	4.0	230	17,4	50
FW2 400 MDC*	96512160.A2	-	-	-	-	7.0	230	30,4	50
FW2 400 TDC*	96512160.X2	10	400	14,4	50	4.0	230	17,4	50

FW2 300 MDC	96312160.F2	-	-	-	-	9.0	240	37,5	60
FW2 300 TDC	96312160.Q2	12	416	16,7	60	4.8	240	20,0	60
FW2 400 MDC*	96512160.F2	-	-	-	-	9.0	240	37,5	60
FW2 400 TDC*	96512160.Q2	12	416	16,7	60	4.8	240	20,0	60

* NUOVA TECNOLOGIA ELETTRONICA A CHOPPER • NEW CHOPPER ELECTRONIC TECHNOLOGY

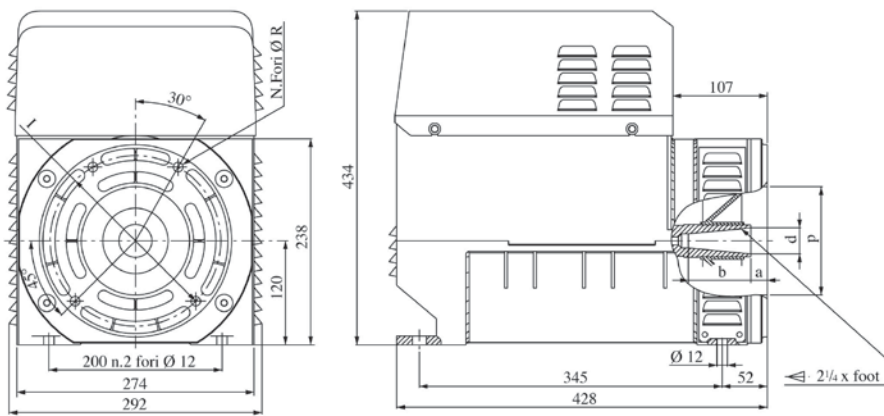


Forma costruttiva / Shape IM B34 - B3/B14 cod.E



Albero Shaft		Flangia Flange				cod.
d	a	I	p	N.Fori	R	g
30	16	135	105	12	9	30° B
38	5	150	125	4	12	90° G

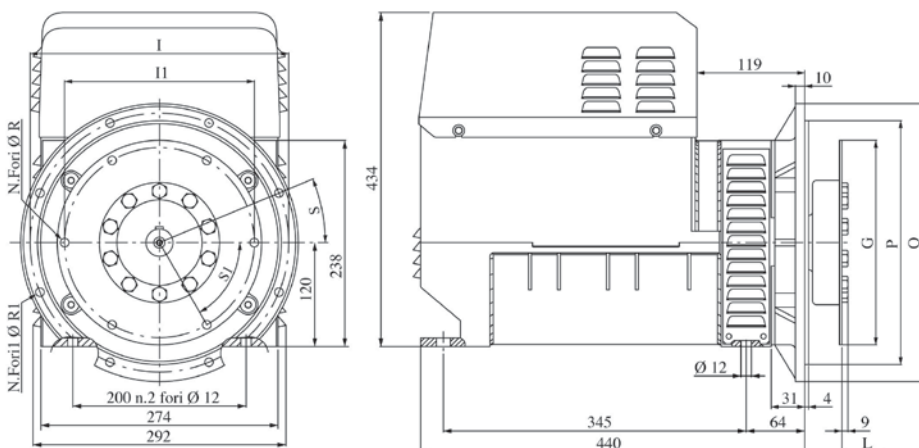
Forma costruttiva / Shape IM B35 - B3/B9 cod.B/G



Cono Cone	Albero Shaft			cod.
	d	a	b	
25.4	25.4	63.5	48	D
35	30	39	72	F

Flangia Flange			
I	p	N.Fori	R
165	146.1	4	11
197	163.6	4	11
197	177.8	4	11

Forma costruttiva / Shape IM B35 - J609b cod.D /F



SAE	Flangia Flange					
	Q	P	I	N.FORI	R1	S
4	405	362	381	12	11	15°
5	358	314.3	333.4	8	11	22°30'

SAE	Giunto a dischi Disk joint					
	L	G	II	N.FORI	R	S1
6.5	30.2	215.9	200	6	9	60°
7.5	30.2	241.3	222.2	8	9	45°

Forma costruttiva / Shape SAE cod.4/5

