



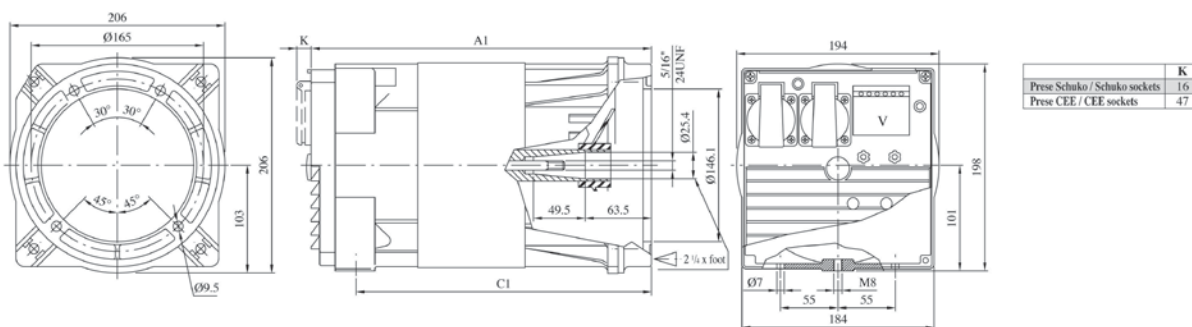
Alternatori sincroni monofasi  
a 2 poli autoregolati senza spazzole .  
Protezione: IP 20  
Tensione standard: 115/230 V - 50 Hz  
A richiesta carica batterie 12 Vdc 10A  
Corrente di cortocircuito superiore a 3 In  
Forme costruttive: IM B35 - B3/B9 cono 23,  
IM B35 - J609a, IM B35 - J609b

Single-phase synchronous self-regulated  
brushless 2 poles alternators.  
Protection: IP 20  
Standard voltage: 115/230 V - 50 Hz  
On request battery charger 12 Vdc 10A  
Short circuit current greater than 3 In  
Shape: IM B35 - B3/B9 cone 23,  
IM B35 - J609a, IM B35 - J609b

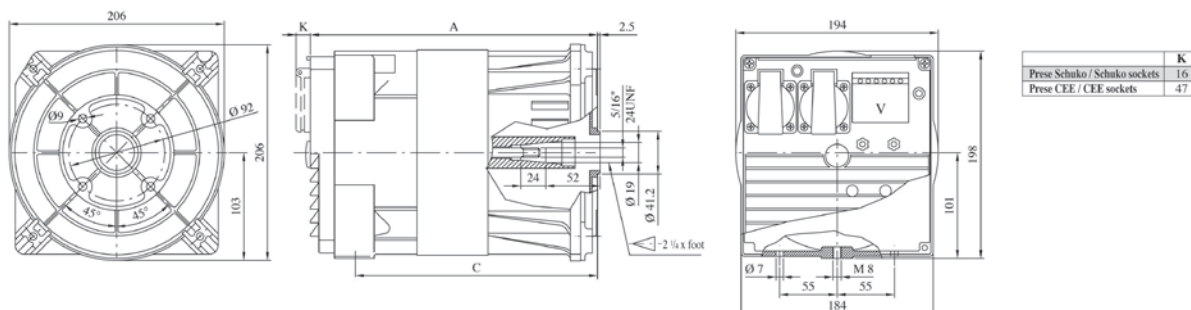


#### Caratteristiche tecniche / Technical characteristics

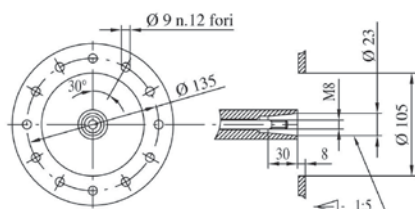
Tipo Type	Codice Code	50 Hz - 3000 r.p.m.		60 Hz - 3600 r.p.m.		Massa Mass kg	Dimensioni di ingombro Overall dimensions				
		Potenza Power kVA	$\eta$ 4/4 $\cos\phi=1$ %	Potenza Power kVA	$\eta$ 4/4 $\cos\phi=1$ %		IM B35 - J609a IM B35 c.23	IM B35 - J609b	A	C	A1
EP 2 60L	84101060...	2.2	71	2.7	73	15,5	274	232	-	-	
EP 2 72L	84101072...	3.0	75	3.7	76	16,5	286	244	302	260	
EP 2 95L	84101095...	4.2	77	5.2	78	19,9	309	267	325	283	
EP 2 C5L	84101125...	5.0	79	6.5	81	24,8	339	297	355	313	
EP 2 C5T	84113125...	5.5	79	6.8	81	24,8	339	297	355	313	



Forma costruttiva / Shape IM B35 - J609b cod.D



Forma costruttiva / Shape IM B35 - J609a cod.C



Forma costruttiva / Shape IM B35 - B3/B9 c.23 cod.A