

# R80

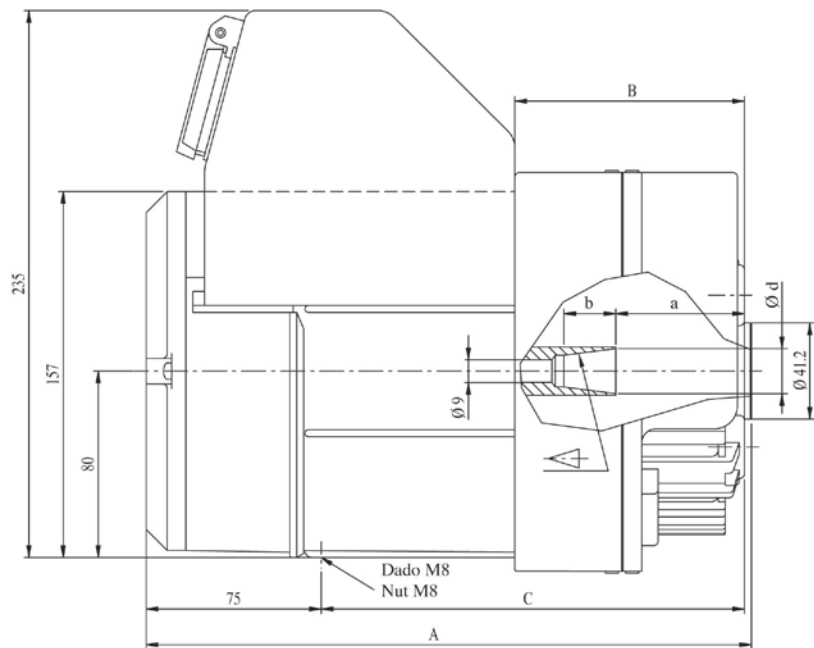
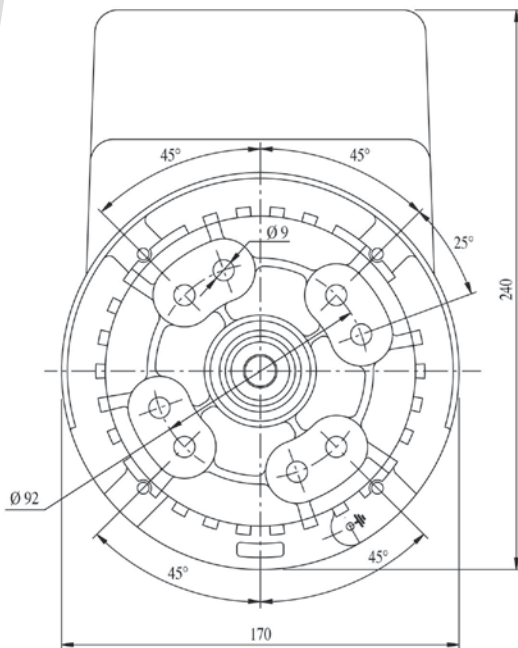
Alternatori sincroni monofasi  
a 2 poli autoregolati  
senza spazzole.  
Protezione: IP 23  
Tensione standard: 230 V - 50 Hz  
Precisione di tensione:  $\pm 8\%$   
A richiesta carica batterie 12 Vdc 7A  
Corrente di cortocircuito superiore a 3 In  
Forme costruttive: IM B35 - J609a  
IM B35 - B3/B9 cono 23


Single-phase synchronous  
self-regulated brushless  
2 poles alternators.  
Protection: IP 23  
Standard voltage: 230 V - 50 Hz  
Voltage accuracy:  $\pm 8\%$   
On request battery charger 12 Vdc 7A  
Short circuit current greater than 3 In  
Shape: IM B35 - J609a  
IM B35 - B3/B9 cone 23



Caratteristiche tecniche / Technical characteristics

Tipo Type	Codice Code	50 Hz - 3000 r.p.m.		60 Hz - 3600 r.p.m.		Massa Mass kg	Dimensioni di ingombro Overall dimensions		
		Potenza Power kVA	$\eta$ 4/4 $\cos\phi=1$ %	Potenza Power kVA	$\eta$ 4/4 $\cos\phi=1$ %		A	B	C
R80 MBL	83607060...	1.2	68	1.5	69	9.0	221	60	143
R80 LAL	83607080...	1.6	71	2.0	72	11.2	261	100	183
R80 LBL	83607105...	2.2	73	2.7	75	13.8	261	100	183



Cono Cone	d	a	b		Cod.
23	23.0	8.0	30	1:5	A
19	18.5	54.7	24	2 1/4 x Foot	C

