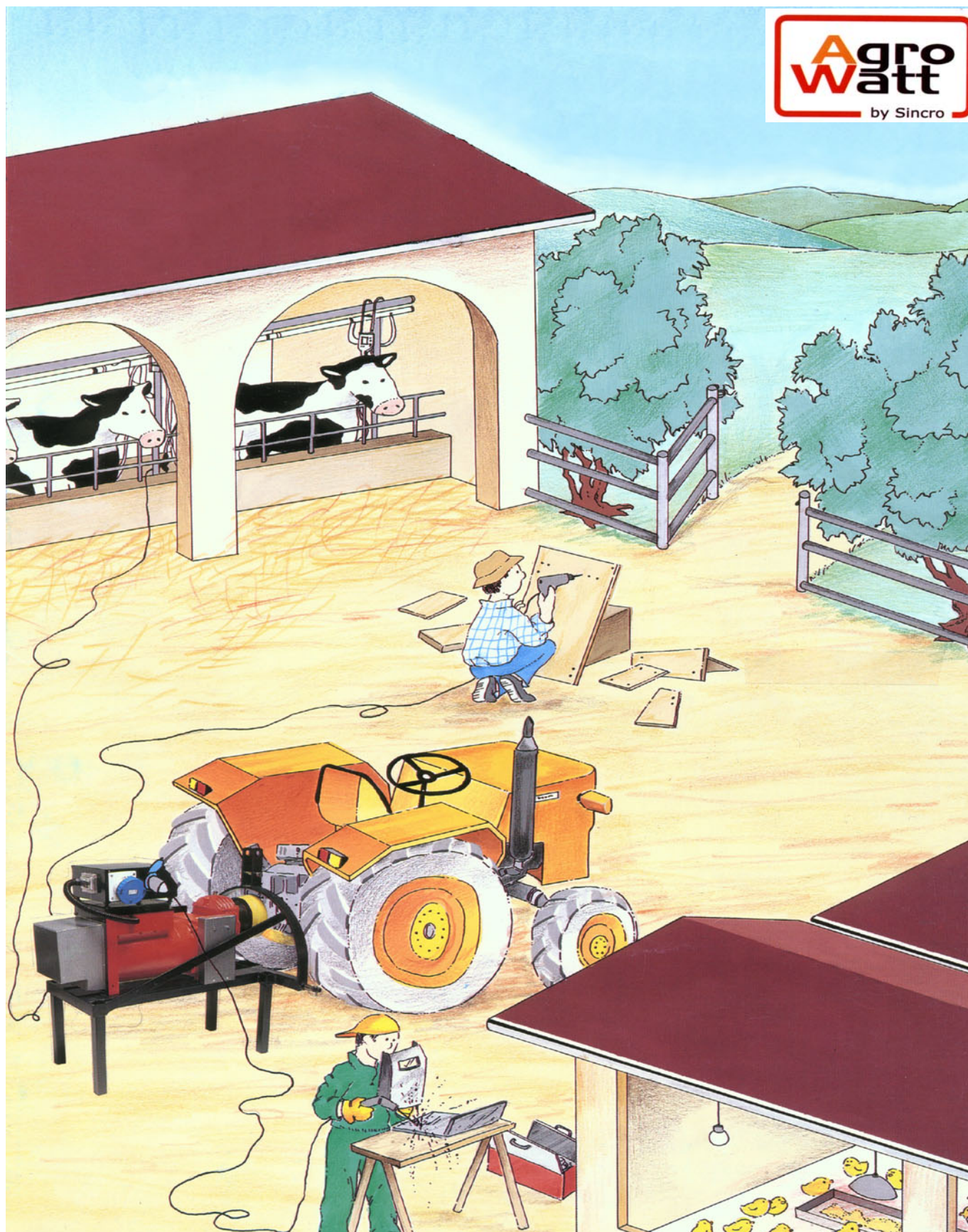


**POWERI****TRAKTORIGENERAATTORIT**

## TRAKTORIGENERAATTORIT IP 23

### 3000 rpm, 3-vaiheinen, 50 Hz, IP 23

Tyyppi	Koodi	Teho kVA 3- vaihe	Generaattorin hyötysuhde täydellä kuormalla %	Kardaani- akselin mitoitus- teho min kW	Traktorin ulosoton min teho/kierrosuku kW/hv / rpm	Paino kg	Pituus "L" mm	Sähkö- keskus ks. seur. sivu
TR.SC.FT 2 MES	81327120WX203	13,5	82,9	25	13,4/27/435	116	929	B
TR.SC.FT 2 MFS	81327140WX203	16	84,5	29	15,6/32/435	125	929	B
TR.SC.GT 2 MAS	81306145WX203	22	83	41	21,9/45/435	144	929	C
TR.SC.GT 2 MBS	81306145WX203	27	85	49	26,2/53/435	149	929	D
TR.SC.GS 2 LAS	80306210WX203	31,5	86	56	30,2/62/435	189	1135	D
TR.SC.GS 2 LBS	80306260WX203	38	88	66	35,6/73/435	205	1135	D

### 1500 rpm, 3-vaiheinen, 50 Hz, IP 23

Tyyppi	Koodi	Teho kVA 3- vaihe	Generaattorin hyötysuhde täydellä kuormalla %	Kardaani- akselin mitoitus- teho min kW	Traktorin ulosoton min teho/kierrosuku kW/hv / rpm	Paino kg	Pituus "L" mm	Sähkö- keskus ks. seur. sivu
TR.SC.GT 4 MES	81328145WX203	16,5	84,5	30	16,1/33/430	146	929	C
TR.SC.GT 4 MFS	81328180WX203	20	87	36	19/39/430	157	929	C
TR.SC.GS 4 LES	80328225WX203	25	88	44	23,4/48/430	200	1135	D
TR.SC.GS 4 LFS	80328275WX203	30	89,2	52	27,7/57/430	215	1135	D

### 3000 rpm, 3-vaiheinen, 50 Hz, IP 23 elektronisella jänniteensäätäjällä (AVR)

Tyyppi	Koodi	Teho kVA 3- vaihe	Generaattorin hyötysuhde täydellä kuormalla %	Kardaani- akselin mitoitus- teho min kW	Traktorin ulosoton min teho/kierrosuku kW/hv / rpm	Paino kg	Pituus "L" mm	Sähkö- keskus ks. seur. sivu
TR.SC.FB 2 MB	86312185WX203	19	87,1	33	18/37/435	148	929	M
TR.SC.IB 2 SA	86325105WX203	28	84,2	51	27,4/56/435	198	1135	L
TR.SC.HB 2 MAR	86316225WX203	33	85,3	59	31,9/65/435	207	1135	F
TR.SC.IB 2 MA	86325170WX203	44	88,1	77	41,2/84/435	230	1135	G
TR.SC.IB 2 MB	86325215WX203	55	89,5	94	50,7/103/435	250	1135	H
TR.SC.IB 2 LA	86325260WX203	66	90,4	112	60,2/123/435	274	1135	H

### 1500 rpm, 3-vaiheinen, 50 Hz, IP 23 elektronisella jänniteensäätäjällä (AVR)

Tyyppi	Koodi	Teho kVA 3- vaihe	Generaattorin hyötysuhde täydellä kuormalla %	Kardaani- akselin mitoitus- teho min kW	Traktorin ulosoton min teho/kierrosuku kW/hv / rpm	Paino kg	Pituus "L" mm	Sähkö- keskus ks. seur. sivu
TR.SC.HB4 SBR	86315145WX5	16,5	84,4	30	16,1/33/435	177	1135	E
TR.SC.HB4 CAR	86315180WX5	20	84,8	36	19,5/40/435	190	1135	E
TR.SC.HB4 MAR	86315225WX5	25	85	45	24,3/49/435	205	1135	E
TR.SC.HB4 LAR	86315275WX5	30	85,3	54	29/59/435	228	1135	F
TR.SC.IB 4 MA	86317205WX503	36	87,8	63	33,8/69/435	245	1135	G
TR.SC.IB 4 MB	86317230WX503	42	87,9	73	39,4/80/435	258	1135	G
TR.SC.IB 4 LA	86317300WX503	50	90,7	85	45,5/93/435	298	1135	H
TR.SC.SK 225 SM	86430063WX2	63	90	117	57,7/118/400	335	1204	I
TR.SC.SK 225 MS	86430075WX2	75	90,7	138	68,2/139/400	362	1204	I
TR.SC.SK 225 MM	86430090WX2	90	91,5	164	81,1/165/400	382	1204	I

**SÄHKÖKESKUKSET IP 23 MALLEIHIN:**

**B** koodi: 7031311.. Automaattisulakkeet, vikavirtakytkin, CEE-pistorasia 400V 32A  
CEE-pistorasia 230V 16A, V- ja Hz-mittarit.

**C** koodi: 7030041.. Automaattisulakkeet, vikavirtakytkin, CEE-pistorasia 400V 32A  
CEE-pistorasia 230V 16A, V-, Hz- ja A-mittarit

**D** koodi: 7030042.. Automaattisulakkeet, vikavirtakytkin, CEE-pistorasia 400V 63A  
CEE-pistorasia 230V 16A, V-, Hz- ja A-mittarit

**E** koodi: 7030042.. Automaattisulakkeet, vikavirtakytkin, CEE-pistorasia 400V 32A  
CEE-pistorasia 230V 32A, schuko-pistorasia, V-, Hz-, A- ja H-mittarit.

**F** koodi: 7036001.. Automaattisulakkeet, vikavirtakytkin, CEE-pistorasia 400V 63A  
CEE-pistorasia 230V 32A, schuko-pistorasia, V-, Hz-, A- ja H-mittarit.

**L** koodi: 703650240 Automaattisulakkeet, vikavirtakytkin, CEE-pistorasia 400V 63A  
CEE-pistorasia 230V 32A, schuko-pistorasia, V-, Hz-, H- ja A-mittarit.

**G** koodi: 703650263 Automaattisulakkeet, vikavirtakytkin, CEE-pistorasia 400V 63A  
CEE-pistorasia 230V 32A, schuko-pistorasia, V-, Hz-, H- ja A-mittarit.

**H** koodi: 703650080 Automaattisulakkeet, vikavirtakytkin, CEE-pistorasia 400V 125A pilottiliitännällä  
CEE-pistorasia 230V 32A, schuko-pistorasia, V-, Hz- ja A-mittarit.

**I** koodi: 703650110 Automaattisulakkeet, vikavirtakytkin, CEE-pistorasia 400V 125A pilottiliitännällä  
CEE-pistorasia 230V 32A, schuko-pistorasia, V-, Hz- ja A-mittarit.

**M** koodi: 703140125 Automaattisulakkeet, CEE-pistorasia 400V 32A  
CEE-pistorasia 230V 32A, schuko-pistorasia, V-, Hz- ja A-mittarit.

Toimitus sisältää tahtigeneraattorin, traktorivaihteiston,  
kardaaniakselin suojuksen, muototeräsalustan sekä  
sähkökeskuksen.

Takuu 24 kk.



**POWERI****TRAKTORIGENERAATTORIT IP 44****3000 rpm, 3-vaiheinen, 50 Hz, IP 44**

Tyyppi	Koodi	Teho kVA 3-vaihe	Generaattorin hyötysuhde täydellä kuormalla %	Kardaani-akselin mitoitus-teho min kW	Traktorin ulosoton min teho/kierros-luku kW/hv / rpm	Paino kg	Pituus "L" mm	Sähkökeskus ks. seur. sivu
TR.SC.FT 2 MES	81327120WX247	<b>12,1</b>	83,9	22	11,9/24/435	117	929	A1
TR.SC.FT 2 MFS	81327140WX247	<b>14,4</b>	85,5	26	13,9/28/435	126	929	B1
TR.SC.GT 2 MAS	81306145WX247	<b>19,8</b>	84	36	19,4/40/435	147	929	C1
TR.SC.GT 2 MBS	81306170WX247	<b>24,3</b>	86	43	23,3/48/435	152	929	C1
TR.SC.GS 2 LAS	80306210WX247	<b>28,3</b>	87	50	26,8/55/435	192	1135	D1
TR.SC.GS 2 LBS	80306260WX247	<b>34,2</b>	89	59	31,7/65/435	208	1135	D1

**1500 rpm, 3-vaiheinen, 50 Hz, IP 44**

Tyyppi	Koodi	Teho kVA 3-vaihe	Generaattorin hyötysuhde täydellä kuormalla %	Kardaani-akselin mitoitus-teho min kW	Traktorin ulosoton min teho/kierros-luku kW/hv / rpm	Paino kg	Pituus "L" mm	Sähkökeskus ks. seur. sivu
TR.SC.GT 4 MES	81328145WX247	<b>14,8</b>	85,5	27	14,3/29/430	149	929	C1
TR.SC.GT 4 MFS	81328180WX247	<b>18</b>	88	32	16,9/34/430	160	929	C1
TR.SC.GS 4 LES	80328225WX247	<b>22,5</b>	89	39	20,9/43/430	203	1135	C1
TR.SC.GS 4 LFS	80328275WX247	<b>27</b>	90,2	46	24,7/50/430	218	1135	D1

**1500 rpm, 3-vaiheinen, 50 Hz, IP 44, elektronisella jännitteensäätäjällä (AVR)**

Tyyppi	Koodi	Teho kVA 3-vaihe	Generaattorin hyötysuhde täydellä kuormalla %	Kardaani-akselin mitoitus-teho min kW	Traktorin ulosoton min teho/kierros-luku kW/hv / rpm	Paino kg	Pituus "L" mm	Sähkökeskus ks. seur. sivu
TR.SC.HB4 SBR	86315145WX547	<b>14,8</b>	85,4	27	14,3/29/435	180	1135	E1
TR.SC.HB4 CAR	86315190WX547	<b>18</b>	85,8	32	17,3/35/435	192	1135	E1
TR.SC.HB4 MAR	86315225WX547	<b>22,5</b>	86	40	21,6/44/435	208	1135	E1
TR.SC.HB4 LAR	86315275WX547	<b>27</b>	86,3	48	25,8/53/435	230	1135	F1
TR.SC.IB 4 MA	86317205WX547	<b>32,4</b>	88,8	56	30,1/61/435	248	1135	G1
TR.SC.IB 4 MB	86317230WX547	<b>37,8</b>	88,9	65	35,1/72/435	261	1135	G1
TR.SC.IB 4 LA	86317300WX547	<b>45</b>	91,7	75	40,5/83/435	301	1135	H1
TR.SC.SK 225 SM	86430063WX547	<b>56,7</b>	91	104	51,4/105/400	339	1204	I1
TR.SC.SK 225 MS	86430075WX547	<b>67,5</b>	91,7	123	60,7/124/400	366	1204	I1
TR.SC.SK 225 MM	86430090WX547	<b>81</b>	92,5	146	72,2/147/400	386	1204	I1

SÄHKÖKESKUKSET IP 44 MALLEIHIN:

<b>A1</b>	Automaattisulake (4-nap.), vikavirtakytkin, CEE-pistorasia 400V 16A CEE-pistorasia 230V 16A, V- ja Hz-mittarit.
<b>B1</b>	Automaattisulake (4-nap.), vikavirtakytkin, CEE-pistorasia 400V 32A CEE-pistorasia 230V 16A, V- ja Hz-mittarit.
<b>C1</b>	Automaattisulakkeet, vikavirtakytkin, CEE-pistorasia 400V 32A CEE-pistorasia 230V 16A, V-, Hz- ja A-mittarit.
<b>D1</b>	Automaattisulakkeet, vikavirtakytkin, CEE-pistorasia 400V 63A CEE-pistorasia 230V 16A, V-, Hz- ja A-mittarit.
<b>E1</b>	Automaattisulakkeet, vikavirtakytkin, CEE-pistorasia 400V 32A CEE-pistorasia 230V 32A, schuko-pistorasia, V-, Hz-, H- ja A-mittarit.
<b>F1</b>	Automaattisulakkeet, vikavirtakytkin, CEE-pistorasia, 400V 63A CEE-pistorasia 230V 32A, schuko-pistorasia, V-, Hz-, H- ja A-mittarit.
<b>G1</b>	Automaattisulakkeet, vikavirtakytkin, CEE-pistorasia 400V 63A CEE-pistorasia 230V 32A, schuko-pistorasia ylikuormitussuojalla V-, Hz-, H- ja A-mittarit.
<b>H1</b>	Automaattisulakkeet, vikavirtakytkin, CEE-pistorasia 400V 80A pilottiliitännällä CEE-pistorasia 230V 32A, schuko-pistorasia ylikuormitussuojalla V-, Hz- ja A-mittarit.
<b>I1</b>	Automaattisulakkeet, vikavirtakytkin, CEE-pistorasia 400V 125A pilottiliitännällä CEE-pistorasia 230V 32A, schuko-pistorasia ylikuormitussuojalla V-, Hz- ja A-mittarit.

Toimitus sisältää tahtigeneraattorin, traktorivaihteiston, kardaniakselin suojuksen, muototeräsalustan sekä sähkökeskuksen.  
Takuu 24 kk.

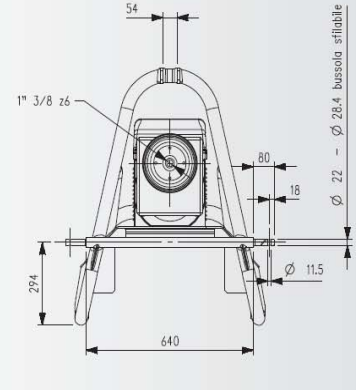
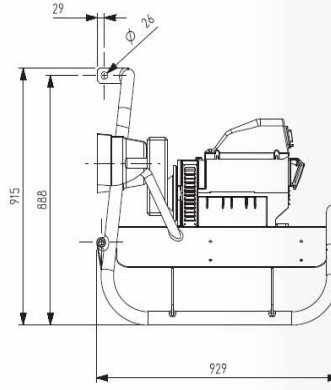


# POWERI

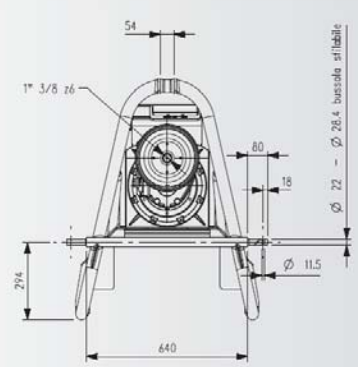
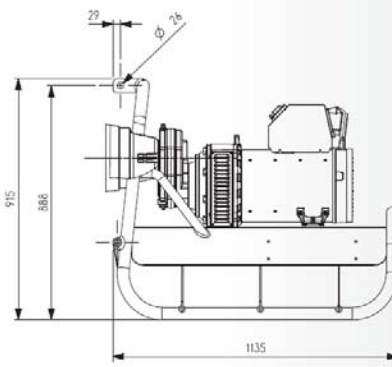
## MITAT



### FT - GT - FB



### GS - HB - IB



### SK 225

