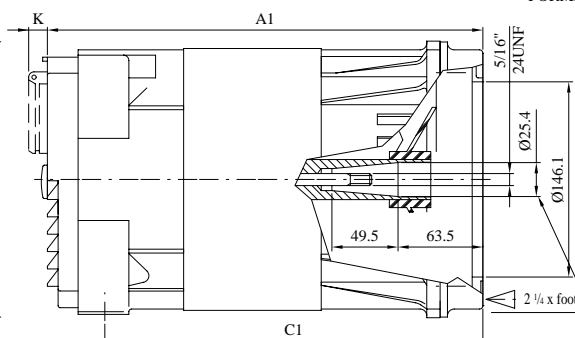
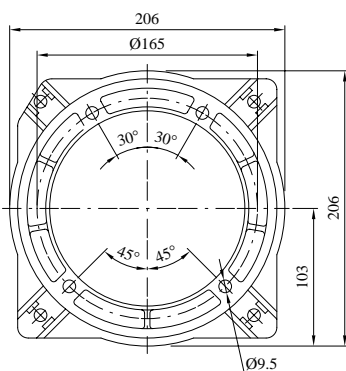


Generatori sincroni monofasi a 2 poli autoregolati senza spazzole (brushless).  
 Protezione: IP20.  
 Tensione standard: 115/230 V - 50 Hz. A richiesta caricabatterie 12Vdc 10A.  
 Corrente di corto circuito: superiore a 3In.  
 Forme costruttive: IM B35 (B3/B9), IM B35-J609b, IM B35-J609a.

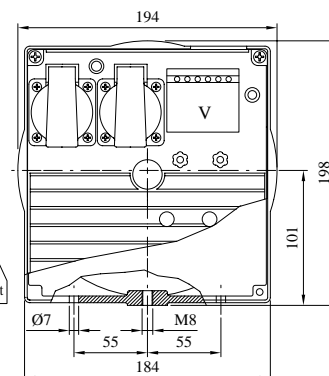


Single-phase synchronous self-regulated brushless 2 poles alternators.  
 Protection: IP20.  
 Standard voltage: 115/230 V - 50 Hz. On request battery charger 12Vdc 10A.  
 Short circuit current: greater than 3 In.  
 Shape: IM B35 (B3/B9), IM B35-J609b, IM B35-J609a.

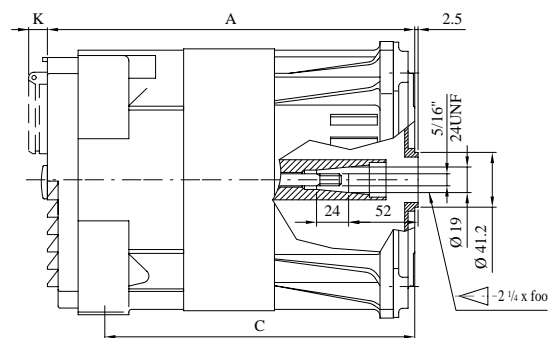
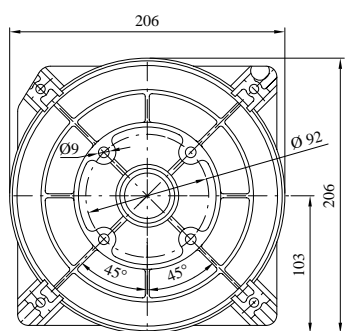
Caratteristiche tecniche - Technical characteristics										
TIPO TYPE	CODICE CODE	50 Hz - 3000 r.p.m.		60 Hz - 3600 r.p.m.		MASSA MASS (kg)	DIMENSIONI D'INGOMBRO OVERALL DIMENSIONS			
		POTENZA POWER (kVA)	$\eta$ 4/4 $\cos\phi=1$ (%)	POTENZA POWER (kVA)	$\eta$ 4/4 $\cos\phi=1$ (%)		IMB35 J609a IMB35 c.23		IMB35 J609b	
						A	C	A1	C1	
EP 2 60L	84101060--	2.2	71	2.7	73	15.5	274	232	-	-
EP 2 72L	84101072--	3	75	3.7	76	16.5	286	244	302	260
EP 2 95L	84101095--	4.2	77	5.2	78	19.9	309	267	325	283
EP 2 C5L	84101125--	5	79	6.5	81	24.8	339	297	355	313



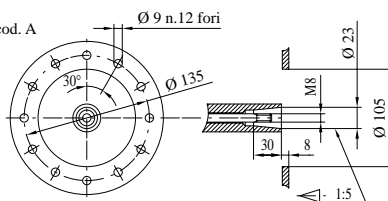
FORMA COSTRUTTIVA - SHAPE: IMB35 - J609b cod. D



FORMA COSTRUTTIVA - SHAPE: IMB35 - J609a cod. C



FORMA COSTRUTTIVA - SHAPE: IMB35 (B3/B9) cod. A



	K
Prese schuko Schuko sockets	16
Prese CEE CEE sockets	47