



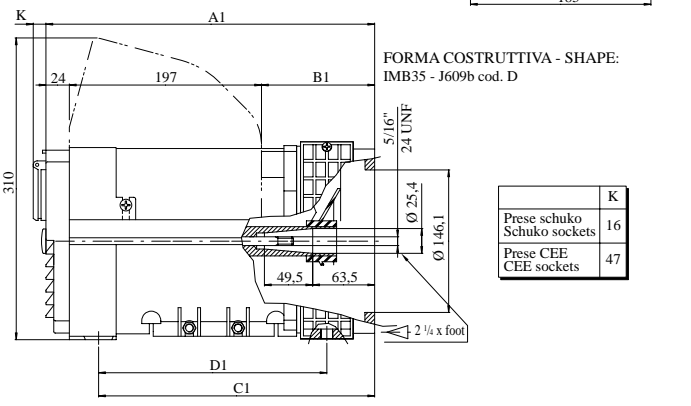
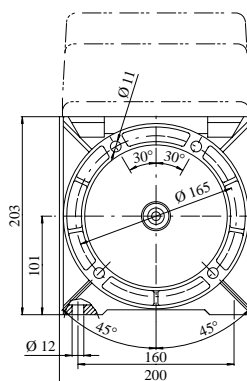
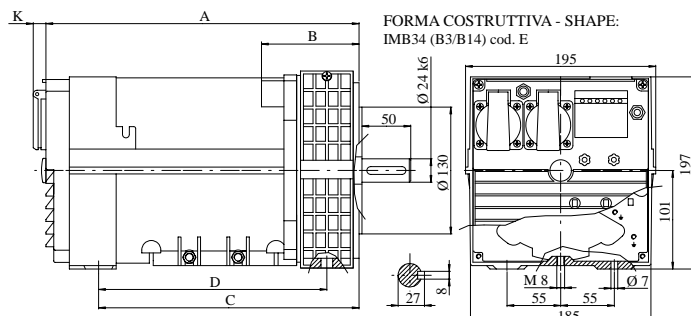
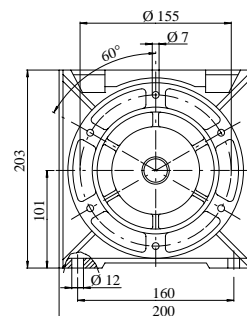
Generatori sincroni monofasi a 2 poli autoregolati senza spazzole (brushless).  
 Protezione: IP21; su richiesta IP23.  
 Tensione standard: 115/230 V - 50 Hz. A richiesta caricabatterie 12Vdc 10A.  
 Corrente di corto circuito: superiore a 3 In.  
 Forme costruttive: IM B34 (B3/B14), IM B35 (B3/B9), IM B35-J609b, IM B35-J609a.



*Single-phase synchronous self-regulated brushless 2 poles alternators.*  
*Protection: IP21; on request IP23.*  
*Standard voltage: 115/230 V - 50 Hz. On request battery charger 12Vdc 10A.*  
*Short circuit current: greater than 3 In.*  
*Shape: IM B34 (B3/B14), IM B35 (B3/B9), IM B35-J609b, IM B35-J609a.*

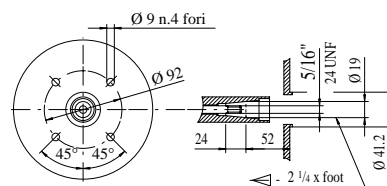
**Caratteristiche tecniche - Technical characteristics**

TIPO TYPE	CODICE CODE	50 Hz - 3000 r.p.m.		60 Hz - 3600 r.p.m.		MASSA MASS IMB35 (kg)	DIMENSIONI D'INGOMBRO OVERALL DIMENSIONS							
		POTENZA POWER (kVA)	$\eta$ 4/4 $\cos\phi=1$ (%)	POTENZA POWER (kVA)	$\eta$ 4/4 $\cos\phi=1$ (%)		IMB34-IMB35 J609a IMB35 c.23				IMB35 J609b			
							A	B	C	D	A1	B1	C1	D1
ER 2 SAL	84701050--	1.7	67	2.1	68	15.1	298	93	244	212	-	-	-	-
ER 2 SBL	84701060--	2.2	71	2.7	73	16	298	93	244	212	-	-	-	-
ER 2 SCL	84701072--	3	75	3.7	76	17	298	93	244	212	314	93	260	212
ER 2 CAL	84701095--	4.2	77	5.2	78	20.4	321	116	267	235	337	116	283	235
ER 2 CBL	84713105--	4.8	78	6	79	21.3	321	116	267	235	337	116	283	235



	K
Prese schuko Schuko sockets	16
Prese CEE CEE sockets	47

FORMA COSTRUTTIVA - SHAPE: IMB35 - J609a cod. C



FORMA COSTRUTTIVA - SHAPE: IMB35 (B3/B9) cod. A

