

Saldatrici rotanti a corrente alternata.  
 Protezione: IP21; su richiesta IP23.  
 Tipo di elettrodi saldabili: rutile.  
 Fornita di protezione termica autoripristinabile contro i sovraccarichi.  
 Utilizzabile anche come alternatore monofase.  
 Forme costruttive: IM B34 (B3/B14), IM B35 (B3/B9), IM B35-J609b, IM B35-J609a, SAE 5.



*Alternating-current rotating welders.  
 Protection: IP21; on request IP23.  
 Weldable electrodes: rutile.  
 Supplied with autoresettable thermal breaker against overload.  
 Can also be used as single phase alternator.  
 Shape: IM B34 (B3/B14), IM B35 (B3/B9), IM B35-J609b, IM B35-J609a, SAE 5.*

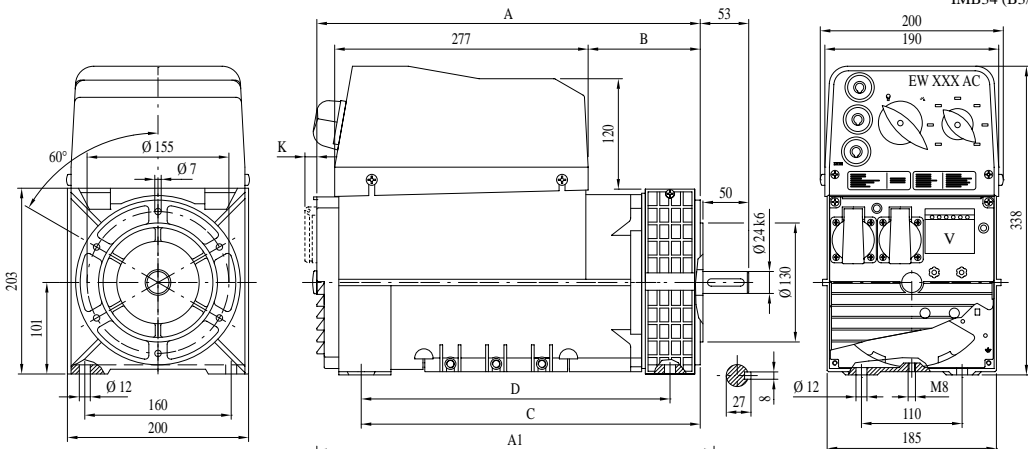
Caratteristiche tecniche: Saldatrice - Technical characteristics: Welder								
TIPO TYPE	CODICE CODE	VELOCITÀ SPEED (rpm)	MASSA MASS IMB35 (kg)	Corrente di saldatura Welding current (A)	Tensione di innesco Strike voltage (V)	Tensione di saldatura Welding voltage (V)	SERVIZIO DUTY	POTENZA ASSORBITA DRIVING POWER
EW 130 AC	96101095.A1	3000	32	60÷130	50÷62.5	22.4÷25.2	130A-35%	6kW - 8.5Hp
EW 180 AC	96101125.A1	3000	37	60÷135 / 90÷160	50÷62.5	22.4÷25.4 / 23.6÷27.2	180A-35% / 125A-60%	8kW - 11Hp
EW 200 AC	96101180.A1	3000	42	60÷135 / 120÷200	45÷60	22.4÷25.4 / 24.8÷28	200A-35% / 180A-60%	9kW - 12Hp
EW 140 AC	96101095.E1	3600	32	60÷140	50÷62.5	22.4÷25.6	140A-35%	6.5kW - 9Hp
EW 190 AC	96101125.E1	3600	37	60÷135 / 100÷190	47.5÷60	22.4÷25.4 / 24÷27.6	190A-35% / 135A-60%	9kW - 12Hp
EW 220 AC	96101180.E1	3600	42	60÷135 / 120÷220	45÷60	22.4÷25.4 / 24.8÷28.8	220A-35% / 180A-60%	9.5kW - 13Hp

Caratteristiche tecniche: Generatore monofase - Technical characteristics: Single phase alternator						
TIPO TYPE	CODICE CODE	VELOCITÀ SPEED (rpm)	POTENZA POWER (S1) (kVA)	TENSIONE (regolabile) VOLTAGE (adjustable) (V)	CORRENTE (Max. S1) CURRENT (Max. S1) (A)	FREQUENZA FREQUENCY (Hz)
EW 130 AC	96101095.A1	3000	4	115 / 230	17.4	50
EW 180 AC	96101125.A1	3000	5	115 / 230	21.7	50
EW 200 AC	96101180.A1	3000	7	115 / 230	30.4	50
EW 140 AC	96101095.E1	3600	5	115 / 230	21.7	60
EW 190 AC	96101125.E1	3600	6	115 / 230	26.1	60
EW 220 AC	96101180.E1	3600	8	115 / 230	34.7	60

Dimensioni - Dimensions								
TIPO TYPE	IMB34 / IMB35 - J609a IMB35 (C.23 - C.30)				IMB35 - J609b			
	A	B	C	D	A1	B1	C1	D1
EW 130 AC	365	69	315	283	381	85	331	283
EW 180 AC	365	69	315	283	381	85	331	283
EW 200 AC	420	124	370	338	436	140	386	338
EW 140 AC	365	69	315	283	381	85	331	283
EW 190 AC	365	69	315	283	381	85	331	283
EW 220 AC	420	124	370	338	436	140	386	338

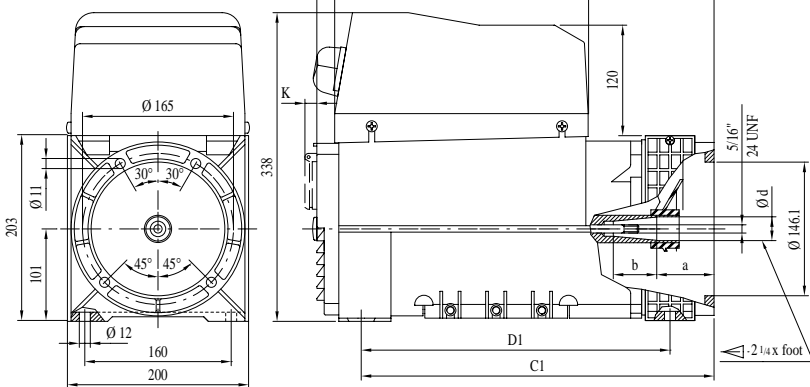
## Dimensioni d'ingombro - Overall dimensions

FORMA COSTRUTTIVA - SHAPE:  
IMB34 (B3/B14) cod. E



FORMA COSTRUTTIVA - SHAPE:  
IMB35 - J609b cod. ...

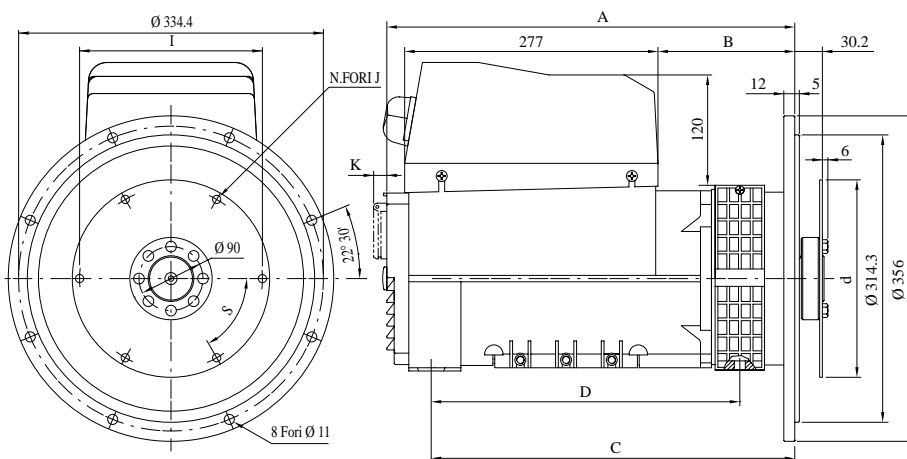
Cono/Cone	d	a	b	cod.
22.14	22.14	81	32	D
25.4	25.4	63.5	49.5	D
35	30	39	72	F



	K
Prese Schuko / Schuko sockets	16
Prese CEE / CEE sockets	47

FORMA COSTRUTTIVA - SHAPE:  
SAE 5

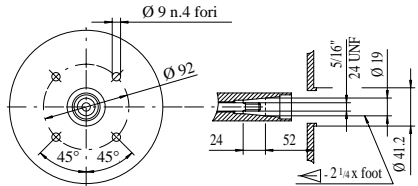
SAE	Giunto a dischi Disk joint					
	L	d	I	N.FORI	J	S
6.5	30.2	215.9	200	6	9	60°
7.5	30.2	241.3	222.2	8	9	45°



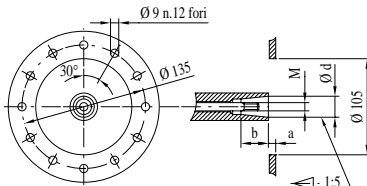
Tipo Type	Da - From IMB35 C.30			
	A'	B	C	D
EW130-180AC	377	81	327	283
EW140-190AC	377	81	327	283
EW200AC	432	136	382	338
EW220AC	432	136	382	338

Tipo Type	Da - From IMB35 J609b C.35			
	A'	B	C	D
EW130-180AC	393	97	343	283
EW140-190AC	393	97	343	283
EW200AC	448	152	398	338
EW220AC	448	152	398	338

FORMA COSTRUTTIVA - SHAPE:  
IMB35 - J609a cod. C



FORMA COSTRUTTIVA - SHAPE:  
IMB35 (B3/B9) cod. ...



d	a	b	M	cod.
23	8	30	M8	A
30	16	30	M14	B