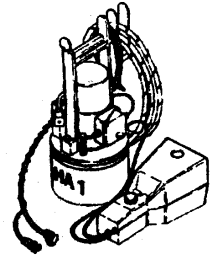


1.3.2010

HA**Pumput**

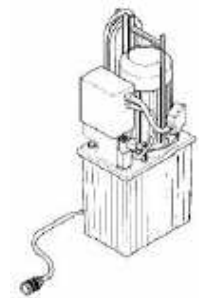
Nimike	Tyyppi	Tilaus no.	Hinta €
Sähkömoottorikäyttöinen hydraulipumppu	HA 1-ES	31070	3 190,-
Hydraulipumppu oikos.moottorilla 750W	HA 3	32530	3 490,-
Kuten ed. + käsikahvaohjaus mahdollisuus	HA 3	33340	3 690,-
Hydraulipumppu oikos.moottorilla 1500 W	HA 4	42780	5 380,-
Hydraulipumppu 700 bar	HA 11	40123	3 380,-



HA 1-ES

Lisävarusteet

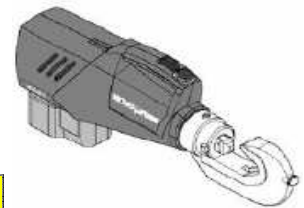
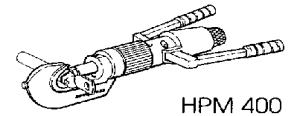
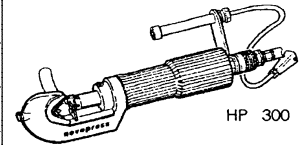
Nimike	Tyyppi	Tilaus no.	Hinta €
Kolmitieventtiili	MV 3	3240	495,-
Öljyletku naarasliittimellä 2,5 m	HA	1405	183,-
Öljyletkun jatke 2,5 m 2:lla liittimellä	HA	1606	197,-
Öljyletku naarasliittimellä 1,5 m	HA	1406	136,-
Hydrauliöljy, 5l (muovikannussa)	HA	1767	95,-



HA 3 - HA 4

I. Puristustyökalut

Nimike	Tyyppi	Tilaus no.	Hinta €
*) Puristussylinteri 10 - 95 mm ²	HP 95	3000	1 600,-
*) Puristussylinteri 25 - 300 mm ²	HP 300	1000	1 900,-
Käsitöiminen puristussylinteri 16 - 400 mm ²	HPM 400	5200	2 090,-
Akkukäyttöinen puristussylinteri 16 - 400 mm ²	HPA 400	38500	3 280,-
***) Puristussylinteri 16 - 400 mm ²	HPH 400	5000	1 480,-
***) Puristussylinteri 16 - 400 mm ²	HPH 400-11	41525	1 780,-



*) Soveltuu käytettäväksi NOVOPRESS HA1ES ja HA3 hydraulipumppujen kanssa.

***) Soveltuu käytettäväksi NOVOPRESS HA10 hydraulipumpun kanssa.

****) Soveltuu käytettäväksi NOVOPRESS HA11 hydraulipumpun kanssa.

HP 300 Varusteet

Nimike	Tyyppi	Tilaus no.	Hinta €
Ylätyökalu Cu / Al	HP 300	1008	69,-
Alatyökalu Cu 50-300 mm ²	HP 300	1009	119,-
Alatyökalu Al 35 / 50	HP 300	1018	102,-
Alatyökalu Al 70 / 240 (300 mm ² asti)	HP 300	1015	148,-

HP 300 ja HPM 400 Kaapelin katkaisu

Nimike	Tyyppi	Tilaus no.	Hinta €
Katkaisuleuat kaapelille	HP 300	1241	76,-
Katkaisuterä	HP 300	1010	67,-
Painekappale	HP 300	1245	19,-

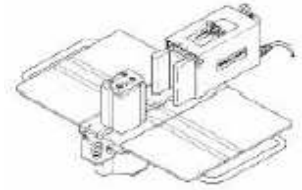
HP 300 ja HPM 400 Kuusiopuristusleuat

Nimike	Tyyppi	Tilaus no.	Hinta €
Cu 35 tai Al 25 mm ²	HP300	61100012	238,-
Cu 50 tai Al 35 mm ²	HP 300	61100014	238,-
Cu 70 tai Al 50 mm ²	HP 300	61100016	238,-
Cu 95 tai Al 70 mm ²	HP 300	61100018	238,-
Cu 120 mm ²	HP 300	61100020	238,-
Cu 150 tai Al 95/120 mm ²	HP 300	61100022	238,-
Cu 185 tai Al 150 mm ²	HP 300	61100025	238,-
Cu 240 tai Al 185 mm ²	HP 300	61100028	238,-
Kuusiopuristus sarja (sisältää yllämainitut)	HP 300	30119	1 880,-

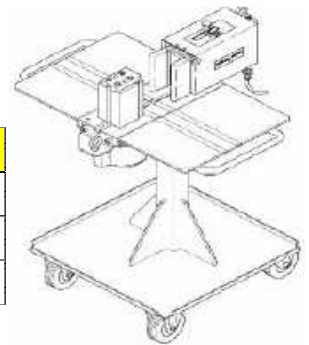
SLB 125
THREE-IN-ONE virtakiskojen käsittely SLB 125

Nimike	Tyyppi	Tilaus no.	Hinta €
Peruslaitteisto pöydällä *)	SLB 125	40200	8 240,-
Peruslaitteisto pyörillä *)	SLB 125	40070	9 380,-
Katkaisutyökalu	SLB 125	31242	1 080,-
Taivutustyökalu	SLB 125	31243	934,-
Reijitystyökalu	SLB 125	30980	2 100,-

*) Toimii kaikilla Novopress hydrauliyksiköillä paitsi HA 10


Lisätyökalut SLB 125

Nimike	Tyyppi	Tilaus no.	Hinta €
Matala askeltaivutin	SLB 125	31425	1 700,-
Korkea askeltaivutin	SLB 125	31646	1 700,-
Lisä taivutin	SLB 125	31636	1 230,-


Lisävarusteet SLB 125

Nimike	Tyyppi	Tilaus no.	Hinta €
Matriisi ohjain 40/80 mm	SLB 125	31138	158,-
Matriisi ohjain 50/100 mm	SLB 125	31156	158,-
Matriisi ohjain 60/120 mm	SLB 125	31184	158,-
Aseteltava matriisiohjain	SLB 125	31890	360,-
U - Taivutus 60mm	SLB 125	42430	1 660,-

Reijitystyökalut SLB 125

Reijän halkaisija / mm:	Tyyppi	Tilaus no.	Hinta €
6,6	SLB 125	31161066	143,-
7,0	SLB 125	31161070	143,-
9,0	SLB 125	31161090	143,-
10,0	SLB 125	31161100	143,-
11,0	SLB 125	31161110	143,-
12,0	SLB 125	31161120	143,-
14,0	SLB 125	31161140	143,-
18,0	SLB 125	31161180	173,-
21,0	SLB 125	31161210	173,-

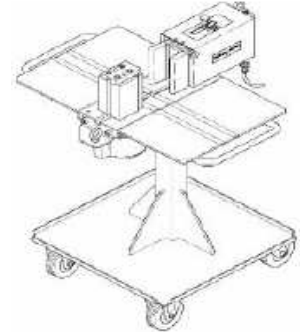
1.3.2010

SLB 125

Reijitystyökalut laminoidulle kuparille SLB 125

Reijän halkaisija / mm:	Tyyppi	Tilaus no.	Hinta €
6,6	SLB 125	31801	208,-
9,0	SLB 125	31802	208,-
11,0	SLB 125	31803	208,-
14,0	SLB 125	31805	208,-
Poistolevy "stripper plate" 6,6 mm	SLB 125	31911066	54,-
Poistolevy "stripper plate" 9,0 mm	SLB 125	31911090	54,-
Poistolevy "stripper plate" 11,0 mm	SLB 125	31911110	54,-
Poistolevy "stripper plate" 14,0 mm	SLB 125	31911140	54,-

Työkalut 6,6 - 14 mm sisältävät poistolevyn "stripper plate"



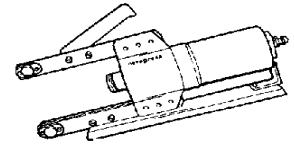
Soikeat reijitystyökalut SLB 125

Reijän halkaisija / mm:	Tyyppi	Tilaus no.	Hinta €
16 x 11	SLB 125	3117602	398,-
21 x 14	SLB 125	3117601	398,-

1.3.2010

Reijitys

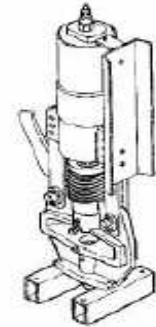
Nimike	Tyyppi	Tilaus no.	Hinta €
Työsylinteri	HSBL-2	2420	3 020,-
Lävistystyöväline (max. 120 x 10 mm)	HSBL-2	1118	1 530,-
Adapteri pidätinlaitteelle	HSBL-2	33517	68,-

HSBL


HSBL-2

Reijitys

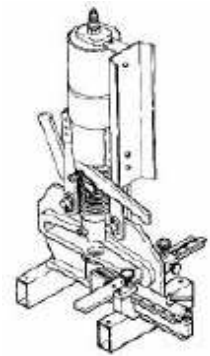
Nimike	Tyyppi	Tilaus no.	Hinta €
Työsylinteri	HSBL-2	2420	3 020,-
Lävistystyöväline 160 (max. 160 mm)	HSBL-2	7050	1 690,-
Lävistystyöväline 160 Pidätinlaitteella	HSBL-2	34243	3 280,-
Pidätinlaite 160:een	HSBL	7190	1 880,-
Mittalista X-akselille	HSBL	7681	19,-
Mittalista Y-akselille	HSBL	7682	19,-



HSBL+1118

Lisävarusteet reijittimiin 120 ja 160

Nimike	Tyyppi	Tilaus no.	Hinta €
Pidike matriisilevylle	HSBL	4109	138,-
Matriisilevy LS 40/80 mm	HSBL	4026	248,-
Matriisilevy LS 50/100 mm	HSBL	4068	248,-
Matriisilevy LS 60/120 mm	HSBL	4070	248,-
Matriisilevy LS 80/160 mm	HSBL	30139	292,-



HSBL + 7050+7190

Työkalut reijittimiin 120 ja 160

Reijän halkaisija / mm:	Tyyppi	Tilaus no.	Hinta €
6,6	HSBL	200066	119,-
7,0	HSBL	200070	119,-
8,0	HSBL	20990021	119,-
9,0	HSBL	200090	119,-
10,0	HSBL	200100	119,-
11,0	HSBL	200110	119,-
12,0	HSBL	200120	119,-
12,5	HSBL	200125	119,-
13,0	HSBL	200130	119,-
13,5	HSBL	200135	119,-
14,0	HSBL	200140	119,-
14,5	HSBL	200145	139,-
16,0	HSBL	200160	139,-
18,0	HSBL	200180	139,-
21,0	HSBL	200210	139,-
16 x 11 mm soikea	HSBL	20960012	412,-
21 x 14 mm soikea	HSBL	20960010	412,-
8,5 x 8,5 mm neliö	HSBL	20970006	577,-
10,5 x 10,5 mm neliö	HSBL	20970005	577,-
12,5 x 12,5 mm neliö	HSBL	20970004	577,-

Reijitystyökalut laminoidulle kuparille 120 ja 160

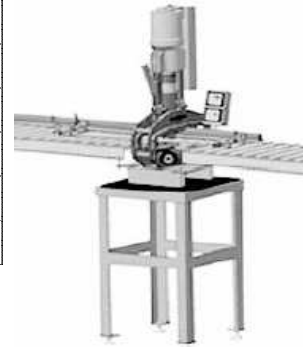
Reijän halkaisija / mm:	Tyyppi	Tilaus no.	Hinta €
6,6	HSBL	20990013	184,-
9,0	HSBL	20990014	184,-
11,0	HSBL	20990015	184,-
14,0	HSBL	20990017	184,-
Poistolevy "stripper plate" 4-8 mm	HSBL	8399	54,-
Poistolevy "stripper plate" 8-14 mm	HSBL	8401	54,-

Työkalut 6,6 - 14 mm sisältävät poistolevyn "stripper plate"

1.3.2010

Reijitys
HSBL

Nimike	Tyyppi	Tilaus no.	Hinta €
Työsyylinteri	HSBL-2	2420	3 020,-
Lävistystyöväline "DigiPunch" 160	HSBL-2	40800	12 970,-
Lävistystyöväline "DigiPunch" 160 + pysäytinl.	HSBL-2	40800-1	13 970,-
Työpöytä	HSBL-2	32936	1 380,-
Kuljetin 400 x 2000 mm	HSBL-2	16911	879,-
Tukijalka kuljettimelle	HSBL-2	16912	248,-
Asennussarja kuljettimelle 400x2000 mm	HSBL-2	40855	68,-


Työkalut DigiPunch 160

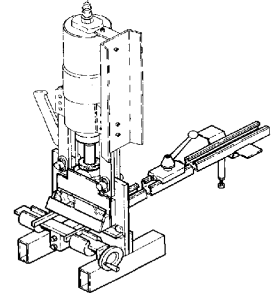
Reijän halkaisija / mm:	Tyyppi	Tilaus no.	Hinta €
6,6	HSBL-2	800066	139,-
9,0	HSBL-2	800090	139,-
10,0	HSBL-2	800100	139,-
11,0	HSBL-2	800110	139,-
12,0	HSBL-2	800120	139,-
13,0	HSBL-2	800130	139,-
14,0	HSBL-2	800140	139,-
16,0	HSBL-2	800160	169,-
18,0	HSBL-2	800180	169,-
21,0	HSBL-2	800210	212,-
21 x 14 soikea	HSBL-2	80960010	428,-
16 x 11 soikea	HSBL-2	80960012	428,-
9 x 9 neliö	HSBL-2	80970008	557,-
11 x 11 neliö	HSBL-2	80970009	557,-
12,5 x 12,5 neliö	HSBL-2	80970004	557,-
Poistolevy "stripper plate" universal	HSBL-2	42574	54,-

1.3.2010

HSBL

Virtakiskojen katkaisu (max. 120 x 10 mm)

Nimike	Tyyppi	Tilaus no.	Hinta €
Työsylinteri	HSBL-2	2420	3 020,-
Katkaisutyökalu 120	HSBL-2	2350	1 630,-
Katkaisutyökalu 120 kahdella puristimella	HSBL-2	34244	2 780,-
Ruuvipuristin 120:een. kiristys oikealta	HSBL	6950	597,-
Ruuvipuristin 120:een. kiristys vasemmalta	HSBL	33402	597,-
Pidätinlaite -metrinen-	HSBL	6990	767,-



HSBL-2 + 7020 + 7030 + 6990

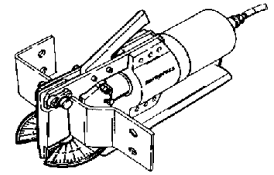
Virtakiskojen katkaisu (max. 160 x 13 mm)

Nimike	Tyyppi	Tilaus no.	Hinta €
Työsylinteri	HSBL-2	2420	3 020,-
Katkaisutyökalu 160	HSBL-2	7020	2 740,-
Katkaisutyökalu 160 kahdella puristimella	HSBL-2	34245	3 880,-
Ruuvipuristin 160:een kiristys oikealta	HSBL	7030	647,-
Ruuvipuristin 160:een kiristys vasemmalta	HSBL	33401	647,-
Pidätinlaite -metrinen-	HSBL	6990	767,-

1.3.2010

HSBL, BG
Taivutus (max. 120 x 10 mm)

Nimike	Tyyppi	Tilaus no.	Hinta €
Työsylinteri	HSBL-2	2420	3 020,-
Taivutustyökalu kulma-asteikolla	HSBL-2	1179	979,-
Hydraulinen pysäytin	HSBL-2	1627	687,-



HSBL-2 + 1179

Taivutuspöytä BGD - 5 (max. 160 x 13 mm)

Nimike	Tyyppi	Tilaus no.	Hinta €
Taivutuspöytä - digitaalinen	BGD-5eco	42380	19 960,-
Taivutuspöytä - digitaalinen sis.pysäytys	BGD 5	41800	43 640,-


Lisätarvikkeet

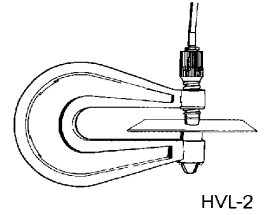
Nimike	Tyyppi	Tilaus no.	Hinta €
Matala askeltaivutin	BG	31671	1 690,-
Korkea askeltaivutin	BG	31188	1 690,-
Lapetaivutustyökalu	BG	31221	1 690,-
Lisätaivutin - lyhyille taivutuksille + R5	BG	31850	1 690,-
Tukivarsi BGD-5eco	BGD-5eco	43255	398,-
Ohjelmisto NovoBend 1.0	BGD-5	43865	1 880,-

1.3.2010

HVL, HL

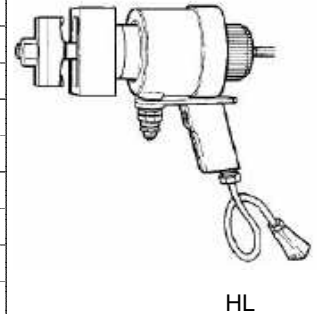
Työkalut HVL reijityskaareen

Reijän halkaisija / mm:	Tyyppi	Tilaus no.	Hinta €
16,5	HVL	100165	188,-
20,5	HVL	100205	188,-
22,5	HVL	100225	188,-
25,5	HVL	100255	188,-



Pyöreät työkalut HL aukottimeen

Reijän halkaisija / mm:	Tyyppi	Tilaus no.	Hinta €
16,0	HL	400160	218,-
16,5	HL	400165	218,-
20,5	HL	400205	218,-
22,5	HL	400225	218,-
24,5	HL	400245	218,-
25,5	HL	400255	218,-
26,0	HL	400260	218,-
30,5	HL	400305	218,-
32,5	HL	400325	318,-
40,5	HL	400405	318,-
50,5	HL	400505	318,-



Lisätarvikkeet

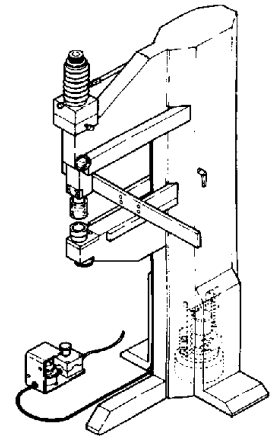
Nimike	Tyyppi	Tilaus no.	Hinta €
Vetopultti 12 mm	HL	1070	156,-
Vetopultti 24 mm, lyhyt	HL	8104	218,-

1.3.2010

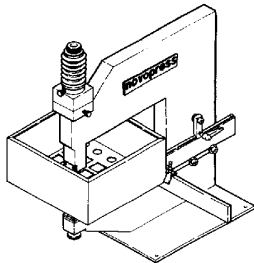
HTL, HSTL

Pyöreät työkalut HTL aukottimeen

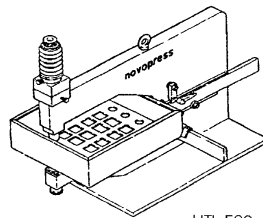
Reijän halkaisija / mm:	Tyyppi	Tilaus no.	Hinta €
12,5	HTL	600125	226,-
16,5	HTL	600165	226,-
18,6	HTL	600186	226,-
20,5	HTL	600205	226,-
22,5	HTL	600225	226,-
25,5	HTL	600255	226,-
32,5	HTL	600325	226,-
40,5	HTL	600405	226,-



HTL 400 AS



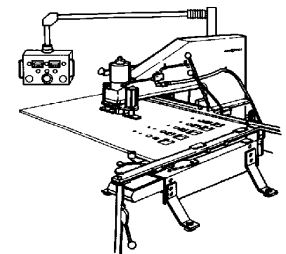
HTL 400-A



HTL 500

Pyöreät työkalut HSTL 880 lävistimeen

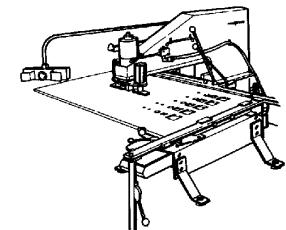
Reijän halkaisija / mm:	Tyyppi	Tilaus no.	Hinta €
20,5	HSTL	500205	485,-
22,5	HSTL	500225	485,-
25,5	HSTL	500255	485,-
32,5	HSTL	500325	540,-
40,5	HSTL	500405	648,-
50,5	HSTL	500505	697,-
63,5	HSTL	500635	757,-



HSTL 880 + AV-5

Profilityökalut HSTL 880 lävistimeen

Koko mm x mm:	Tyyppi	Tilaus no.	Hinta €
46 x 46	HSTL	50004646	1 300,-
68 x 68	HSTL	50006868	1 600,-
92 x 92	HSTL	50009292	1 800,-



HSTL 880 + AV-4

1.3.2010

Koestuspuikot

Nimike	Tyyppi	Tilaus no.	Hinta €
Koestuspuikko HP 95	HP 95	4103	22,-
Koestuspuikko HP 300	HP 300	4104	22,-
Koestuspuikko HPA / HPH / HPM 400	HPM 400	6468	22,-

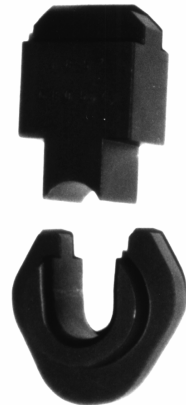
Laajennettu öljysäiliö

Nimike	Tyyppi	Tilaus no.	Hinta €
HA 1-ES laajennetulla öljysäiliöllä	HA 2	31180	tarj.muk.

Käytetään esim. HSBL S 160 kaapelinkatkaisusylinterin kanssa

Esimuotoilutyökalut HP 300 / HPM 400

Nimike	Tyyppi	Tilaus no.	Hinta €
Cu+Al	50 mm2	4927050	tarj.muk.
Cu+Al	95 mm2	4927095	tarj.muk.
Al	185 mm2	4927185	tarj.muk.
Cu+Al	240 mm2	6740240	tarj.muk.



Esimuotoilutyökalut HP 450

Nimike	Tyyppi	Tilaus no.	Hinta €
Cu	50 mm2	30458050	tarj.muk.
Cu	70 mm2	30458070	tarj.muk.
Cu	95 mm2	30458095	tarj.muk.
Cu	120 mm2	30458120	tarj.muk.
Cu	150 mm2	30458150	tarj.muk.
Cu	185 mm2	30458185	tarj.muk.
Cu	240 mm2	30458240	tarj.muk.
Cu	400 mm2	30458400	tarj.muk.
Cu	500 mm2	30458500	tarj.muk.

C-liitin työkalut HP 300 / HPM 400

Nimike	Tyyppi	Tilaus no.	Hinta €
Special	50 mm2	58355050	tarj.muk.
C11 Special	70 mm2	58357070	tarj.muk.

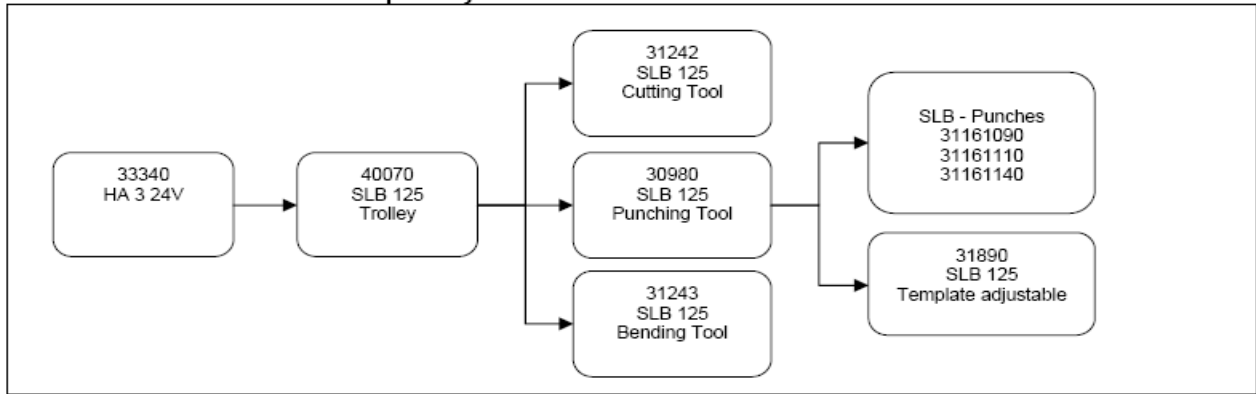
C-liitin työkalut HP 450

Nimike	Tyyppi	Tilaus no.	Hinta €
C13	95/95 mm2	43519595	tarj.muk.

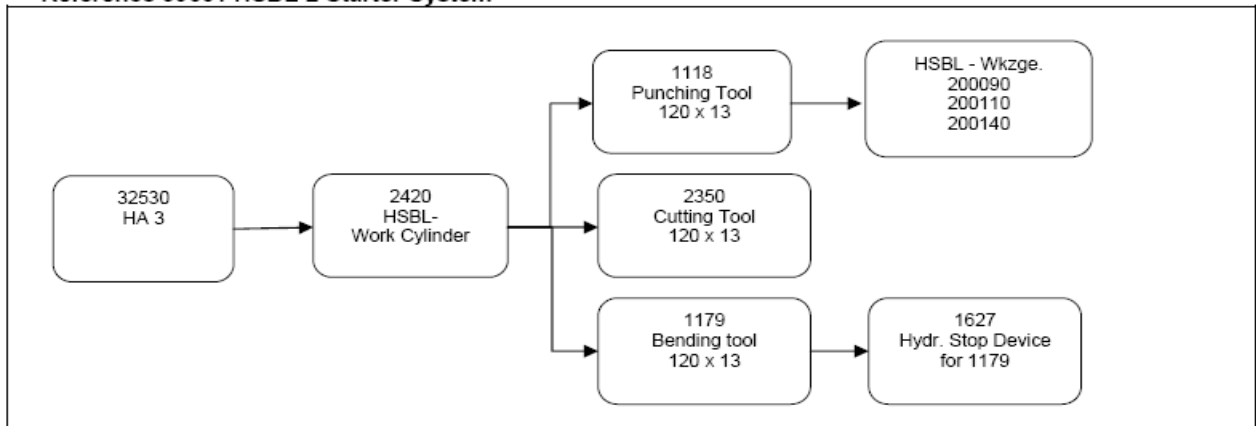
Virtakiskojen käsittelyjärjestelmät

Nimike	Tyyppi	Tilaus no.	Hinta €
SLB 125 Täydellinen järjestelmä	SLB 125	39659	15 890,-
HSBL-2 Aloitusjärjestelmä	HSBL-2	39661	9 960,-
HSBL-2 Perusjärjestelmä / BGD-5eco	HSBL-2	41431	31 290,-
HSBL-2 Standardijärjestelmä / BGD-5eco	HSBL-2	42600	37 100,-
HSBL-2 Ammattilaisjärjestelmä 1 / BGD5-eco	HSBL-2	40742	47 090,-
HSBL-2 Ammattilaisjärjestelmä 2 / BGD5	HSBL-2	41430	73 600,-
"DigiPunch" 160 Täydellinen järjestelmä	HSBL-2	40900	18 570,-
"DigiPunch" 160 Täyd. + Pysäytin katkaisulle	HSBL-2	40900-1	19 450,-

Reference 39659 SLB 125 Complete System

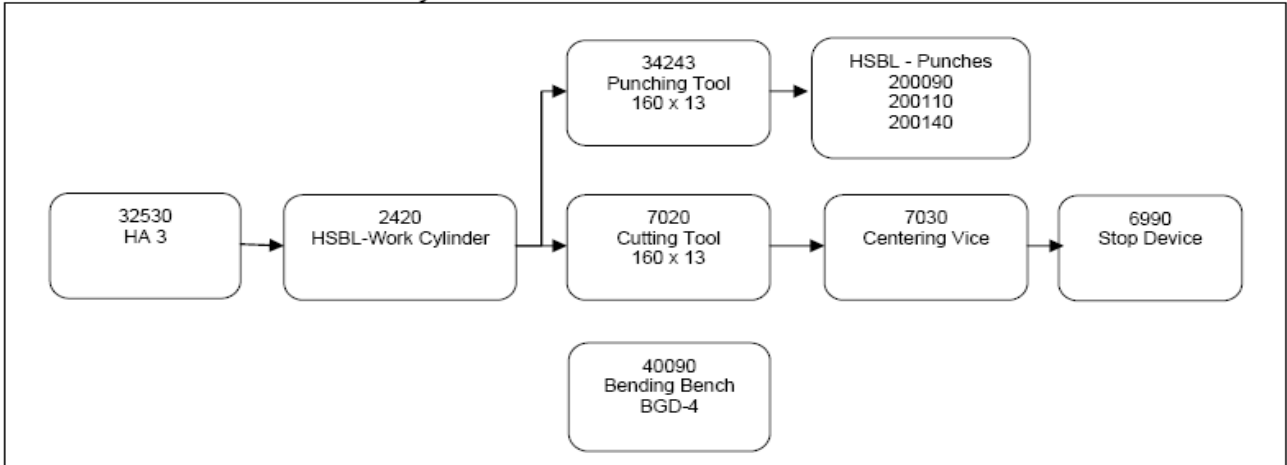


Reference 39661 HSBL-2 Starter System

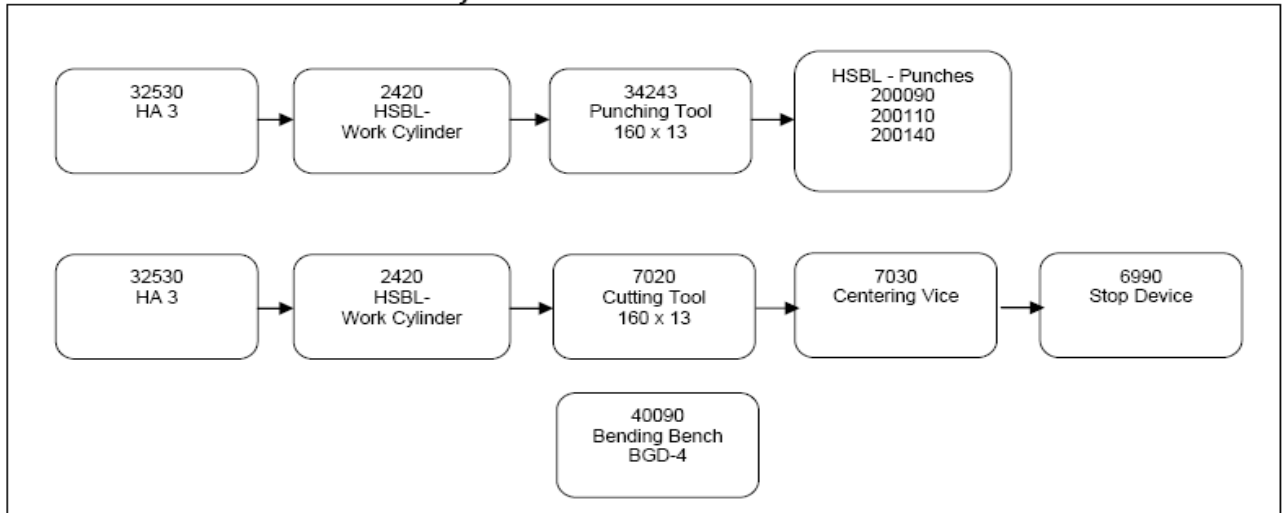


1.3.2010

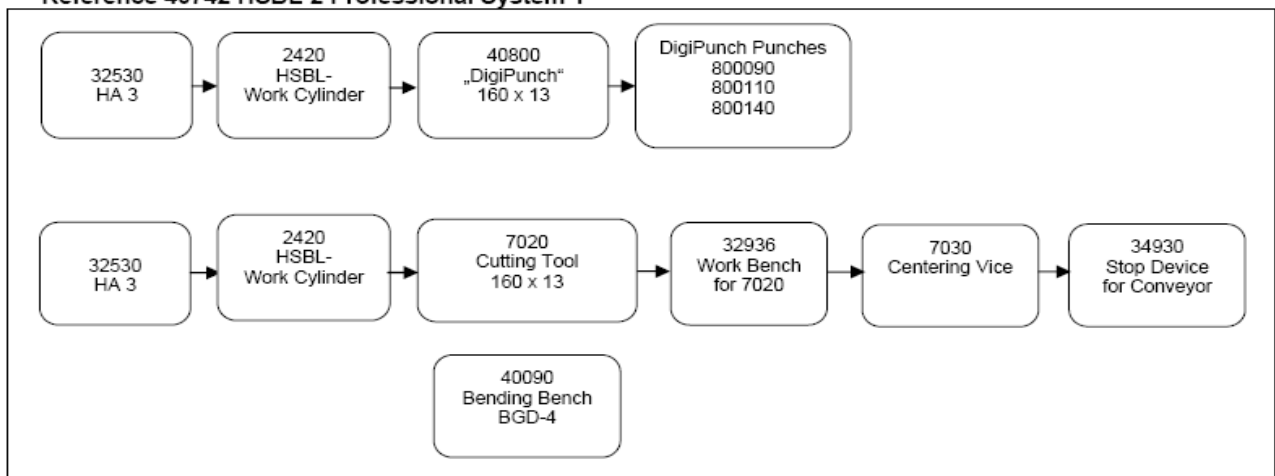
Reference 41431 HSBL-2 Basic System



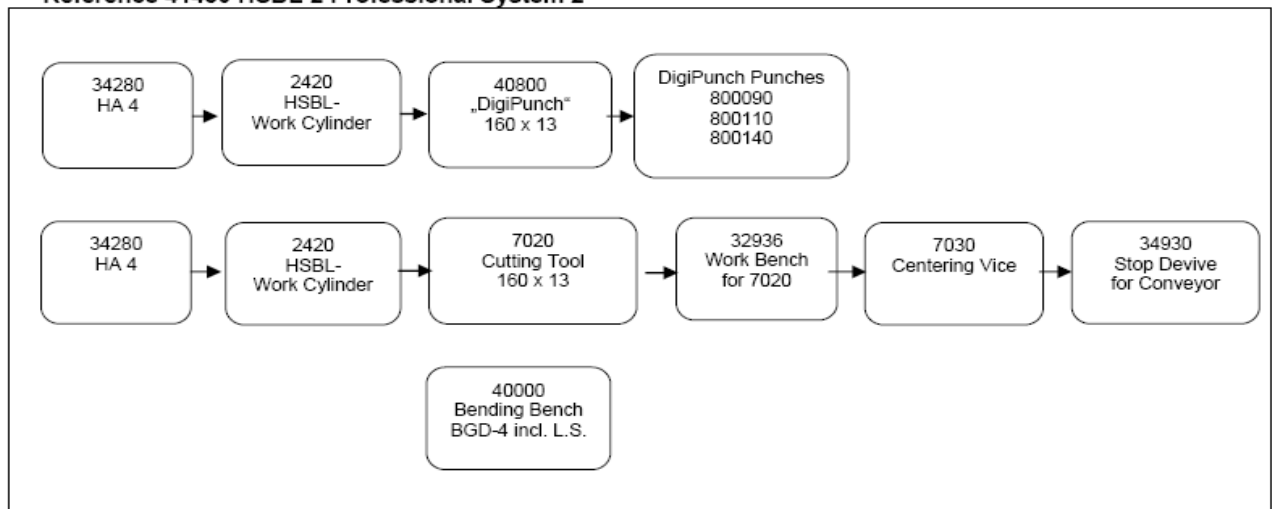
Reference 42600 HSBL-2 Standard System



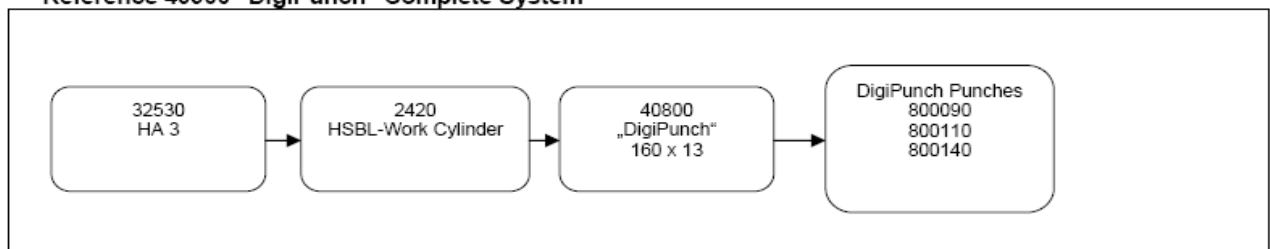
Reference 40742 HSBL-2 Professional System 1



Reference 41430 HSBL-2 Professional System 2



Reference 40900 "DigiPunch" Complete System



Reference 40900-1 "DigiPunch" Complete System (incl. length-stop for cutting tool)

